



Elektronické součástky CZ, a.s.

Syllabova 1260/41, 703 00 Ostrava – Vítkovice

Tel.: +420 59 5781623, -59 6623385 fax: +420 59 5781612, -59 6623386

E-mail: eso@es-ostrava.cz Web Site: <http://www.es-ostrava.cz>

KONDENZÁTORY V HRANATÝCH POUZDRECH KONSTRUKCE

CONSTRUCTION OF BOXED CAPACITORS

Account No.: 42686004/2700

Bank: HVB Bank, a.s.

Registered at Business registry: Ostrava, B 2294

IČO: 25852361

DIČ: CZ25852361

ISO 9002
No.: EZÚ-S-26/98

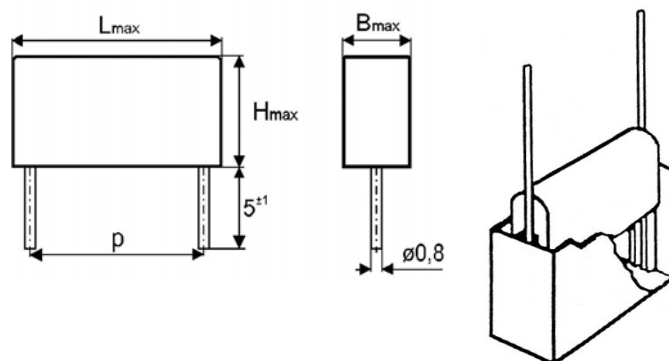


We are member of
Czech and Moravian
Electrical and Electronic
Association

Provedení A pro montáž do plošných spojů



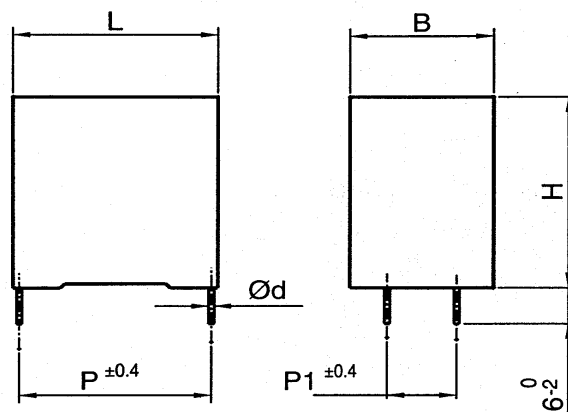
Construction A for mounting on PCB



Provedení A pro montáž do plošných spojů se zdvojenými vývody



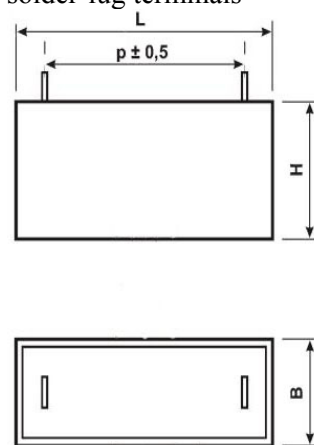
Construction A for mounting on PCB with double leads



Provedení A vývody pájecími očky



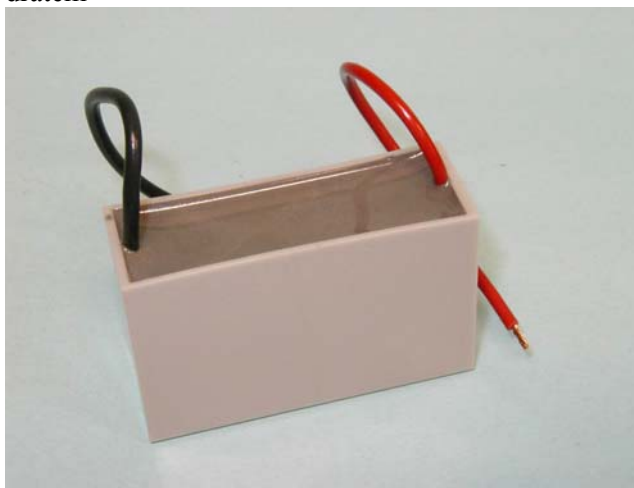
Construction A solder-lug terminals



Provedení A, vývody nožovými konektory



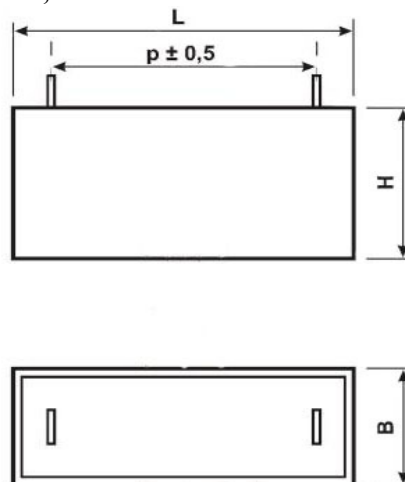
Provedení A vývody lankem nebo izolovaným drátem



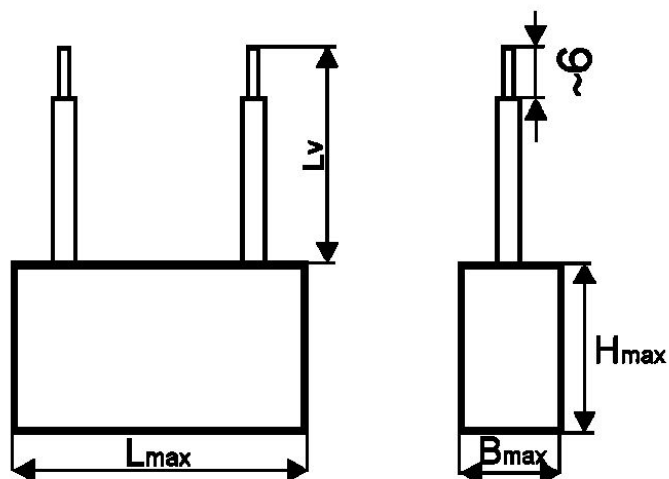
Provedení B pouzdro s plastovou přichytkou ostatní typy provedení vývodů po dohodě



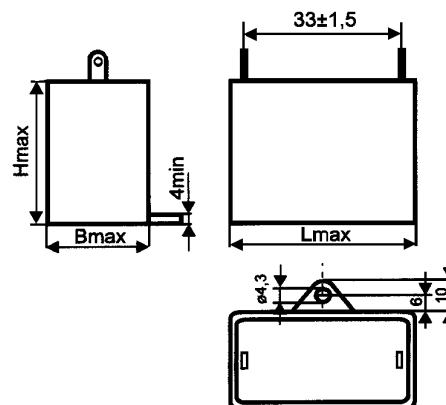
Construction A, FAST-ON terminals



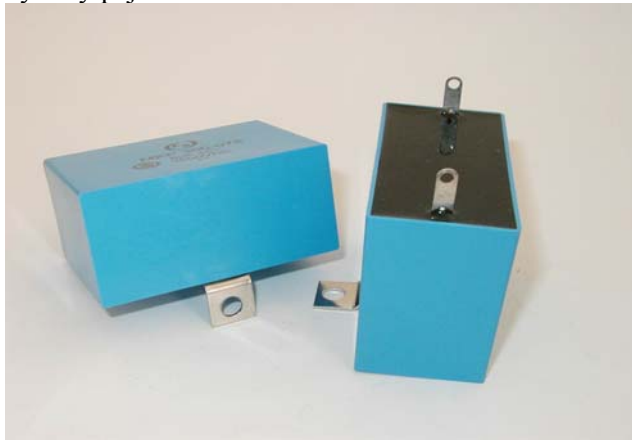
Construction A insulated wire or insulated stranded wire-terminals



Construction B the case with plastic mounting foot other forms of leads available on request



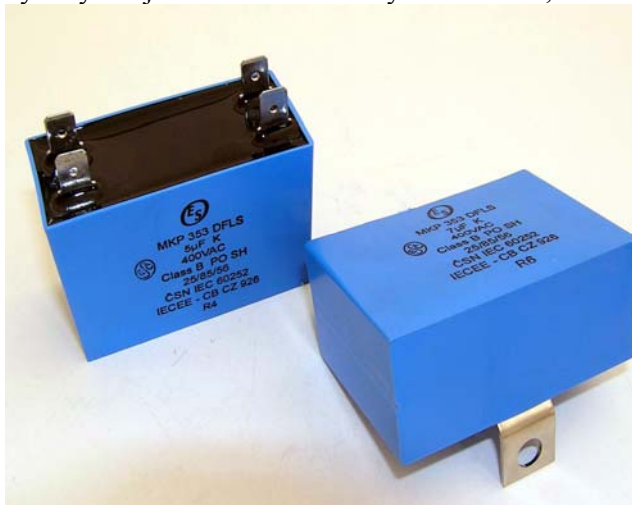
Provedení C pouzdro s kovovou přičítkou
vývody pájecí očka



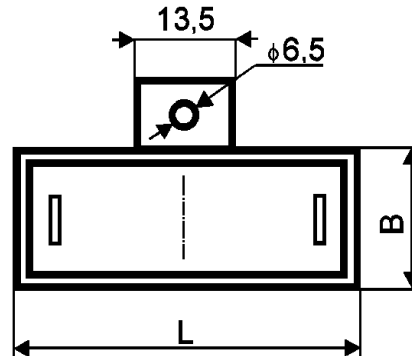
Provedení C pouzdro s kovovou přičítkou,
vývody nožové konektory - FASTON



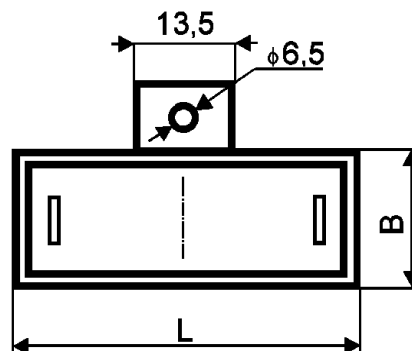
Provedení C pouzdro s kovovou přičítkou,
vývody dvojitě nožové konektory – FASTON, DFS



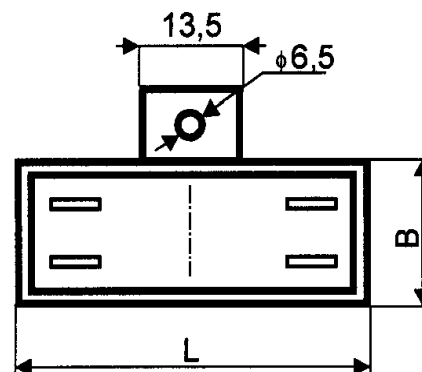
Construction C the case with metallic mounting foot
solder-lug-terminals



Construction C the case with metallic mounting foot
FASTON-terminals



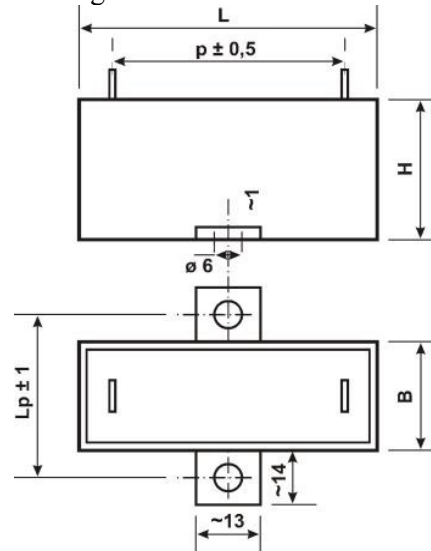
Construction C the case with metallic mounting foot
Dual-FASTON-terminals, DFS



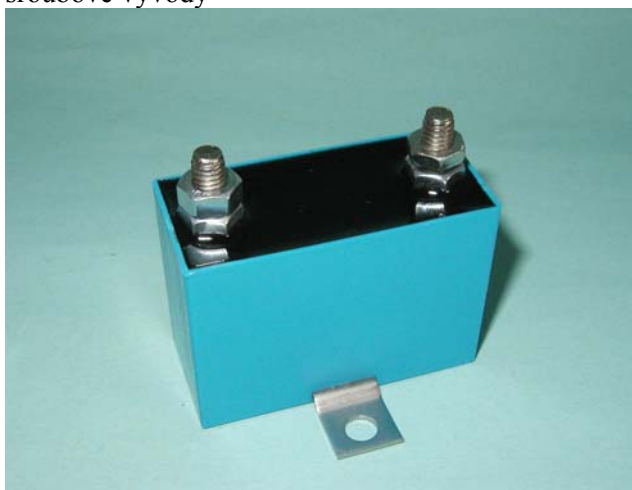
Provedení D pouzdro s dvěma příchýtkami
vývody pájecí očka nebo fastony



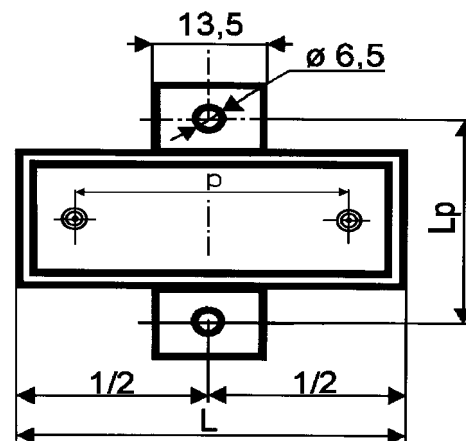
Construction D the case with two metallic mounting foots
the leads solder tags or faston's



Provedení D pouzdro s dvěma příchýtkami,
šroubové vývody



Construction D the case with two metallic mounting foots
with the screw-leads



Provedení D pouzdro s dvěma příchýtkami
Jiné druhy provedení vývodů po dohodě

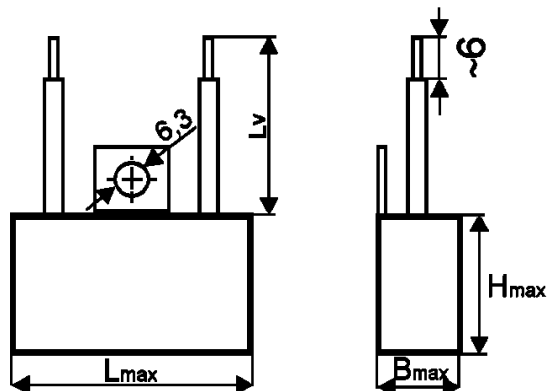
Construction D the case with two metallic mounting foots
other forms of leads on request



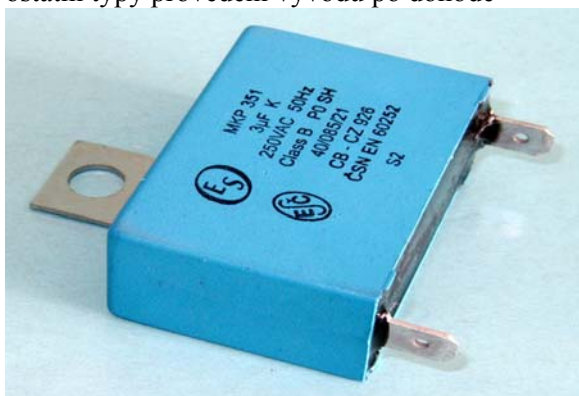
Provedení E pouzdro s kovovou přičítkou
ostatní typy provedení vývodů po dohodě



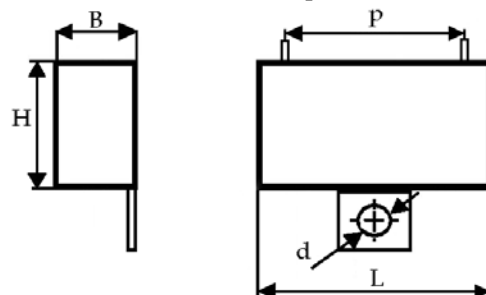
Construction E the case with metallic mounting clamp
other forms of leads available on request



Provedení PV pouzdro s kovovou přičítkou
ostatní typy provedení vývodů po dohodě



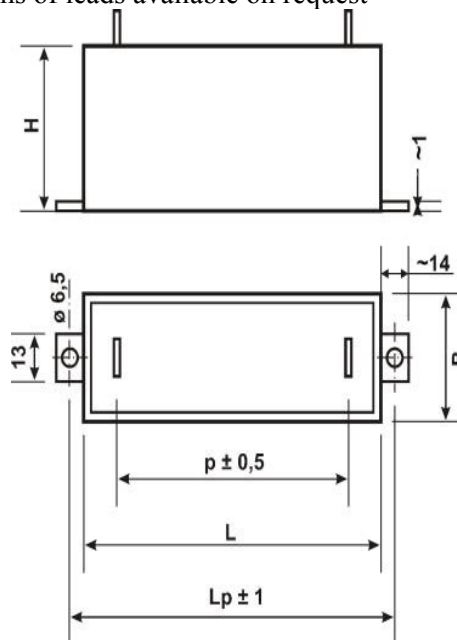
Construction PV the case with metallic mounting clamp
other forms of leads available on request



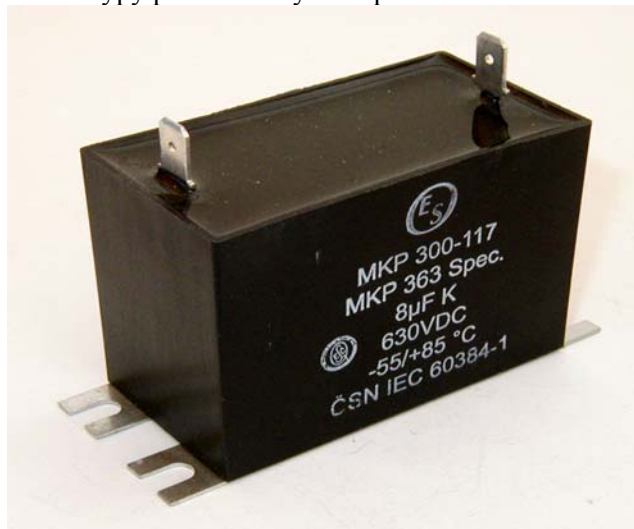
Provedení L pouzdro s kovovými přičítkami
ostatní typy provedení vývodů po dohodě



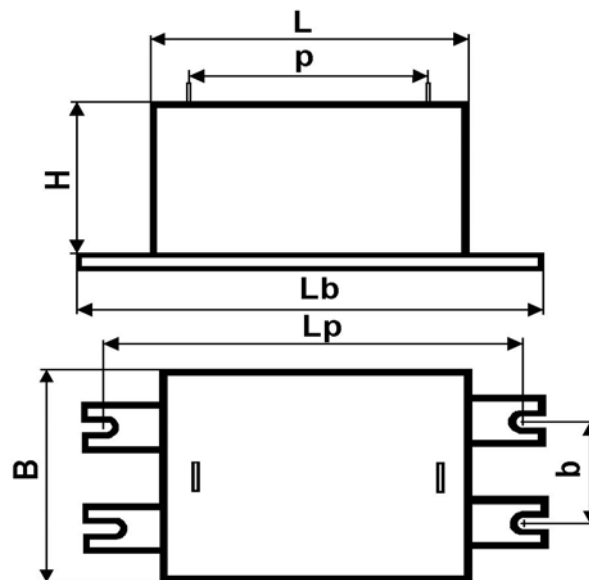
Construction L the case with metallic mounting feet
other forms of leads available on request



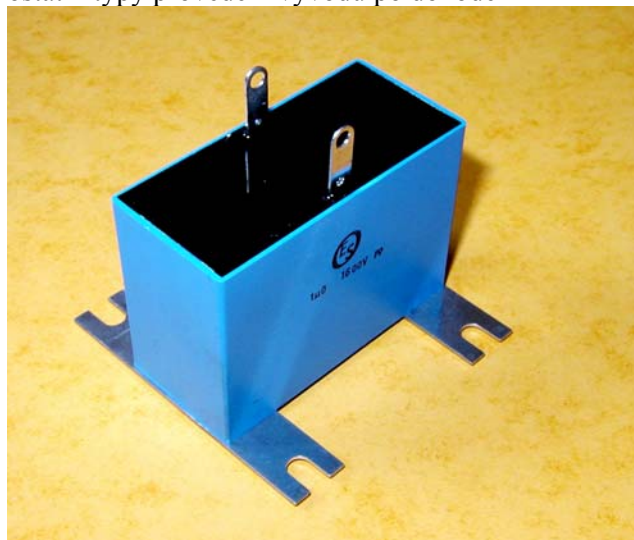
Provedení 2L pouzdro s kovovými přichytkami
ostatní typy provedení vývodů po dohodě



Construction 2L the case with metallic mounting feet
other forms of leads available on request



Provedení 2D pouzdro s kovovými přichytkami
ostatní typy provedení vývodů po dohodě



Construction 2D the case with metallic mounting feet
other forms of leads available on request

