

Odrušovací filtr

Filter

F 811.1011

pro for 250 V/ 50 Hz 0,6 A_(ef)



Použití:

Odrušovací filtry jsou určeny pro potlačení nežádoucích vysokofrekvenčních rušení jako vnitřní součást elektrických zařízení.

Konstrukce:

Odrušovací filtr tvoří kompenzovaná tlumivka na kruhovém feritovém jádru L₁. Ve filtru jsou použity kondenzátory X2 typ C 303 a Y2 typ C 333, které jsou certifikovány mezinárodními certifikáty IECEE-CB CZ 723 a CZ 738.

Technické parametry:

Jmenovité kapacity: C₁, C₂: 0,1 μF, X2
C₃, C₄: 2,7 nF, Y2

Tolerance kapacit ±20%

Jmenovité indukčnosti: L₁- 2 x 47 mH

Tolerance jmenovitých indukčností ±20%

Jmenovitá hodnota vybíjecího odporu R 2MΩ

Jmenovité napětí 250V/50 Hz

Jmenovitý proud I_{jm} - 0,6 A_{ef}

Zkušební napětí mezi vývody kond. X2: 1075 V_{ss}

Zkušební napětí mezi vývody kond. Y2: 2000V/50Hz - 2s

Izolační odpor mezi vývody min. 6 x 10³ MΩ

Ztrátový čísel (f=1kHz) max 1 x 10⁻²

Rozsah pracovních teplot: -25° + + 85°C

Odpovídá normám:

ČSN IEC 60384-14, ČSN IEC 60939-1

Označení pro objednávku: F800.2143

Application:

The filter suppress the radiointerference in frequency converters, switching units, power supplies and semiconductor control devices in range of medium and high frequencies. The filter is intend for monting in to the aparatus or into the other electronic devices.

Construction:

The filter consist of the compensated suppression choke L1, capacitors class X2 type C 303 and Y2 type C 333. The X2 and Y2 capacitor are certified by IECEE-CB CZ 723 and CZ 738.

Technical parameters:

Rated capacitances: C₁, C₂: 0,1μF, X2
C₃, C₄: 2,7 nF, Y2

Tolerance of capacitance ±20%

Rated inductance: L₁- 2 x 47 mH

Tolerance of inductances ±20%

Discharge resistor R - 2MΩ

Rated voltage 250V/50 Hz

Rated current I_{jm} - 0,6 A_{RMS}

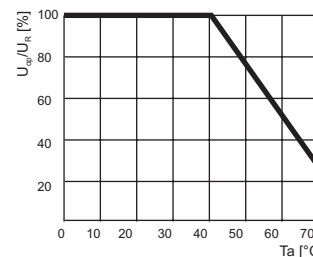
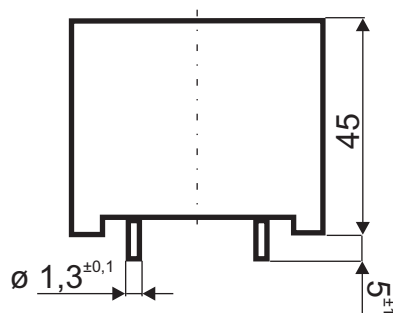
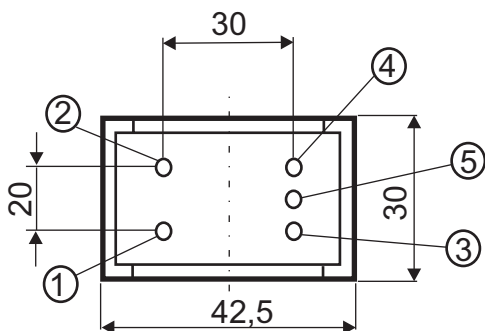
Test voltage between leads of cap. X2: 1075 V_{ss}

Test voltage between leads of cap. Y2: 2000V/50Hz - 2s

Insulation resistance between leads: min. 6x10³ MΩ

Dissipation factor (f=1kHz) max 1x10⁻²

Working temperature range: -25° + +85°C



Reference standards:

IEC 60384-14, IEC 60939-1

Marking for purchase order: F800.2143

Schéma zapojení:

El. connection:

