



Odrušovací filtr

F 100.035 250V 50/60Hz 8Aef



Rozměry:

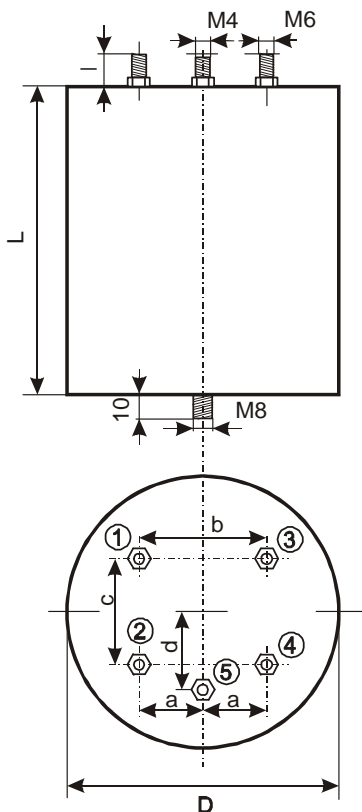
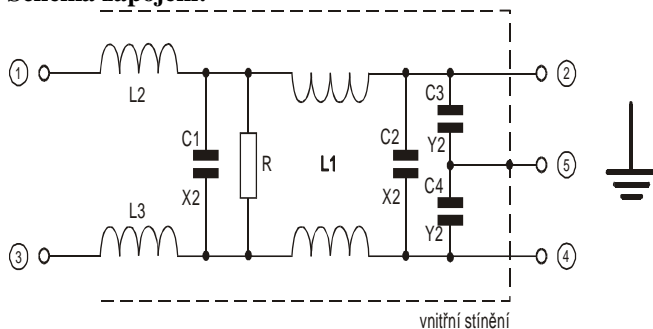


Schéma zapojení:



Použití:

Filtr slouží k odrušení přístrojů a zařízení, jako frekvenčních měničů, spínaných zdrojů, polovodičových regulačních zařízení apod. v oblasti středních a vysokých frekvencí.

Filtr je určen pro montáž do přístroje nebo do rozvaděče.

Konstrukce:

Filtr tvoří kompenzovaná tlumivka L1, 2×2mH a pomocné tlumivky L2 a L3, 2×30 μH. Sestava C1, C2 odrušovacích kondenzátorů třídy X2,

typy C 303 2x 2,2 μF a Y2, typy C 333 2x4,7 nF.

Filtr má vestavěn vybíjecí odpor R 1MΩ/2W.

Filtr je zapouzdřen v plastovém samozhášivém pouzdru.

Vývody:

1 - 4 tvoří šrouby M6, vývod 5 bezpečnostních kondenzátorů je vyveden na šroub M4. S vývodem 5 je spojeno i vnitřní stínění filtru. Pouzdro je opatřeno upevňovacím šroubem M8 x 10. V tomto případě je vývod bezpečnostních kondenzátorů a vnitřní stínění spojeno i s tímto šroubem.

Jmenovité pracovní napětí: 250 V, 50 Hz

(mezi vývody 1 - 3, 2 - 4)

Jmenovitý průchozí proud: 8A (ef) do +40°C, viz graf

Rozsah pracovních teplot: -40°C ÷ +70°C*

*max. teplota na povrchu pouzdra při jmenovitém zatížení

Zkušební napětí mezi vývody 1 - 3, 2 - 4:

1000 V, 50 Hz, 60 sec.

Zkušební napětí mezi vývody 2 - 5, 4 - 5:

2000 V, 50 Hz, 60 sec.

Rozměry: D L a b c d l

[mm]

(± 1mm) 110 75 20 40 40 25 10

Filtr odpovídá normě ČSN IEC 60384-14/2

Označení pro objednávku: F100.035

