

Odrušovací filtr

Filter

F 100.008

ES Elektronické součástky CZ, a.s.

Syllabova 2943/37, 703 00 OSTRAVA - Vítkovice

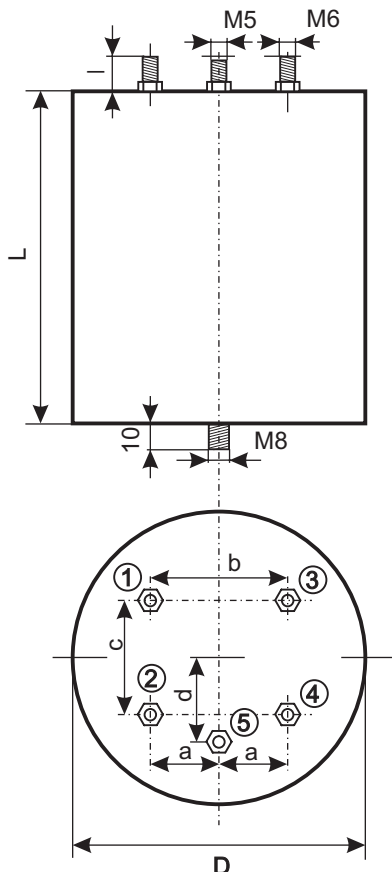
Tel.: +420/ 595 781 623, 596 623 385

Fax: +420/ 595 781 612, 596 623 386

E - mail: eso@es-ostrava.cz

Web Site: <http://www.es-ostrava.cz>

pro for 250V/50 Hz 25 A_(ef)



Použití:

Filtr slouží k odrušení přístrojů a zařízení, jako frekvenčních měničů, spínaných zdrojů, polovodičových regulačních zařízení apod. v oblasti středních a vysokých frekvencí. Filtr je určen pro montáž do přístroje nebo do rozvaděče.

Konstrukce:

Filtr tvoří kompenzovaná tlumivka L1, 2x1mH a vf tlumivky L2 a L3, 2x30 μ H. Sestava C1, C2 odrušovacích kondenzátorů třídy X2 typu C 303 0,33 μ F + 2,2 μ F a Y2, typu C 333 2x4,7 nF.

Filtr má vestavěn vybíjecí odpor R 1M Ω /2W.

Filtr je zapouzdřen v plastovém samozhášivém pouzdru.

Vývody 1 - 4: tvoří šrouby M6, vývod 5 bezpečnostních kondenzátorů je vyveden na šroub M5. S vývodem 5 je spojeno i vnitřní stínění filtru. Pouzdro je opatřeno upevňovacím šroubem M8 x 10. Vývod 5 bezpečnostních kondenzátorů a vnitřní stínění spojeno i s tímto šroubem.

Jmenovité pracovní napětí: 250 V, 50Hz (mezi vývody 1 - 3, 2 - 4)

Jmenovitý průchozí proud: 25A (ef)

Rozsah pracovních teplot: -40°C + 70°C*

*max. teplota na povrchu pouzdra při jmenovitém zatížení

Zkušební napětí mezi vývody

1 - 3, 2 - 4:

1000 V, 50 Hz, 60 sec.

Zkušební napětí mezi vývody

2 - 5, 4 - 5:

2000 V, 50 Hz, 60 sec.

Odpovídající norma:

ČSN IEC 60-384-14/II a ČSN IEC 60939

Označení pro objednávku: F100.008

Application:

The filter suppress the radiointerference in frequency converters, switching units, power supplies and semiconductor control devices in range of medium and high frequencies. The filter is intend for mounting in to the aparatus or into the other electronic devices.

Construction:

The filter consist of the compensated suppression choke L1, and hf chokes L2 and L3, set of the capacitors C1, C2 class X2, type C 303 and two Y2 capacitors, type C 333. The filtr contains the discharge resistor R 1M Ω /2W. The filtr is encapsuled in flame retardant plastic case.

Leads 1 - 4: screws M6, the lead 5 of the safety capacitors are made with the screw M5. The lead 5 is also connected with the internal screening.

The case has the monting screw M8 x 10 on the bottom. The lead 5 and the internal screening connected with monting screw.

Rated working volatge: 250 V, 50 Hz (between leads 1 - 3, 2 - 4)

Rated through-current: 25A (ef)

Working temperature range:

-40°C + 70°C*

*max. surface temperature at rated load

Test voltage between leads 1 - 3, 2 - 4: 1000 V, 50 Hz, 60 sec.

Test voltage between leads 2 - 5, 4 - 5: 2000 V, 50 Hz, 60 sec.

Reference standards:

IEC 60-384-14/II and IEC 60939

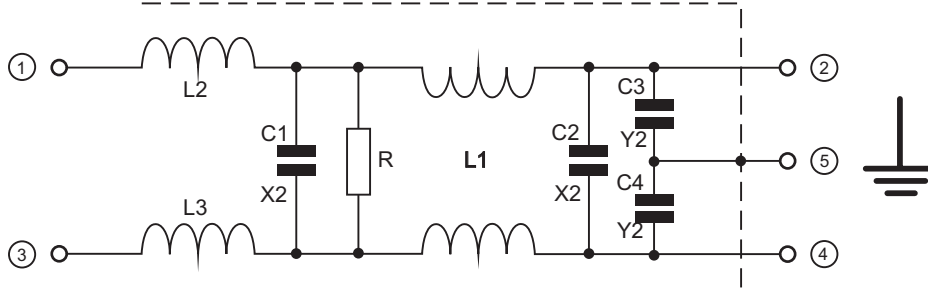
Marking for purchase order: F100.008

Rozměry:

Dimensions:	D	L	a	b	c	d	l
[mm]	110	75	20	40	40	25	10
(\pm 1mm)							

Schéma zapojení:

EI.connection:



vnitřní stínění internal screening

