

Odrušovací filtr

Filter

F 100.010

ES Elektronické součástky CZ, a.s.

Syllabova 1260/41, 703 00 OSTRAVA - Vítkovice

Tel.: +420/ 595 781 623, 596 623 385

Fax: +420/ 595 781 612, 596 623 386

E - mail: eso@es-ostrava.cz

Web Site: <http://www.es-ostrava.cz>

pro for 250V/50 Hz 3,2 A_(ef)

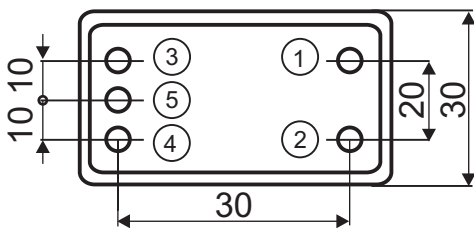
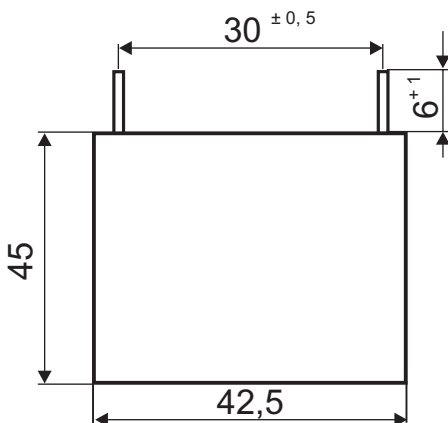
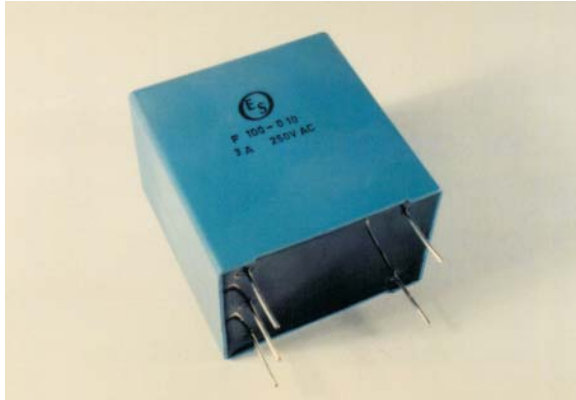
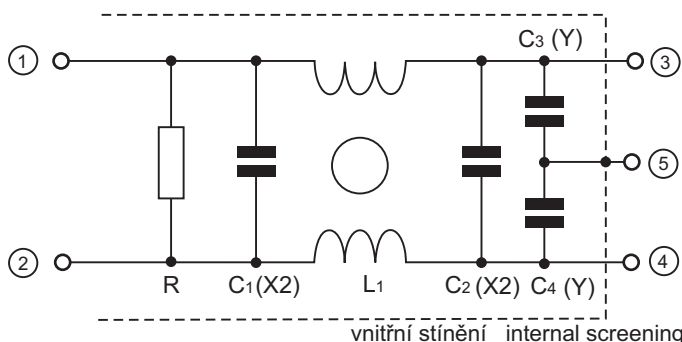


Schéma zapojení:
El. connection:



Použití:

Filtr slouží k odrušení přístrojů a zařízení, jako frekvenčních měničů, spínaných zdrojů, polovodičových regulačních zařízení apod. v oblasti středních a vysokých frekvencí. Filtr je určen pro montáž do přístroje nebo přímo do plošného spoje.

Konstrukce:

Filtr tvoří kompenzovaná tlumivka L1, 2x1,2 mH sestava C1, C2 odrušovacích kondenzátorů třídy X2, typy C 303 2x0,33μF a dvojice kondenzátorů Y2, typy C 333 2x4,7 nF. Filtr má vestavěn vybíjecí odpor R 1MΩ/2W. Filtr je zapouzdřen v plastovém samozhášivém pouzdru.

Vývody: jsou provedeny měděným pocínovaným drátem 0,8mm a délce 6 mm. Po dohodě je možné dodat filtry s vývody lankem o průřezu 0,5 mm². Standardně o délce 100 mm, jiná délka po dohodě. Odpovídající páry vývodů jsou barevně odlišeny, vývod bezpečnostních kondenzátorů je lankem v barvě žlutozelené. S vývodem 5 je spojeno i vnitřní stínění filtru. Na přání může být pouzdro opatřeno montážní příchytkou.

Jmenovité pracovní napětí: 250 V, 50Hz (mezi vývody 1 - 2, 3 - 4)

Jmenovitý průchozí proud: 3,2 A (ef)

Rozsah pracovních teplot:

-40°C + 85°C*
*max. teplota na povrchu pouzdra při jmenovitém zatížení

Zkušební napětí mezi vývody 1-2, 3-4: 1000 V, 50 Hz, 60 sec.

Zkušební napětí mezi vývody 3- 5, 4-5: 2000 V, 50 Hz, 60 sec.

Zkušební napětí mezi všemi spojenými vývody a pouzdrem: 2000 V, 50 Hz, 60 sec.

Odrušovací filtr odpovídá normě ČSN EN 132 400

Označení pro objednávku: F100.010

Application:

The filter suppress the radiointerference in frequency converters, switching units, power supplies and semiconductor control devices in range of medium and high frequencies. The filter is intend for monting in to the aparatus or into the other electronic devices.

Construction:

The filter consist of the compensated suppression choke L1, set of the capacitors C1, C2 class X2, type C 303 and two Y2 capacitors, type C 333. The filter contains the discharge resistor R 1MΩ/2W. The filtr is encapsuled in flame retardant plastic case.

Leads: are made with tinned cooper wire ø 0,8mm, lenght 6 mm. On request is possible to make the filter with stranded wire leads 0,5 mm², length 100 mm, or other requested length. The coresponding leads are made with the same collor of the insulation.

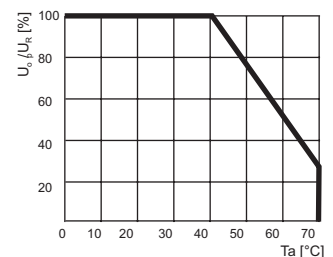
The lead 5 has the green - yellow color of the insulation and is also connected with the internal screening.

Rated working voltage: 250V, 50Hz (between leads 1 - 2, 3 - 4)

Rated through - current: 3,2 A (ef)

Working temperature range:

-40°C + 85°C*
*max surface temperature at rated load



Test volatæg between leads

1 - 2, 3 - 4:
1000 V, 50 Hz, 60 sec.

Test voltage between leads
3 - 5, 4 - 5:
2000 V, 50 Hz, 60 sec.

Test voltage between leads and case 2000 V, 50 Hz, 60 sec.

Reference standards: EN 132 400
Marking for purchase order: F100.010