

Odrůvací filtr

Filter

F 100.013

ES Elektronické součástky CZ, a.s.

Syllabova 2943/37, 703 00 OSTRAVA - Vítkovice

Tel.: +420/ 595 781 623, 596 623 385

Fax: +420/ 595 781 612, 596 623 386

E - mail: eso@es-ostrava.cz

Web Site: <http://www.es-ostrava.cz>

pro for 250V/50 Hz 2,5 A_(ef)



Použití:

Filtr slouží k odrušení přístrojů a zařízení, jako frekvenčních měničů, spínaných zdrojů, polovodičových regulačních zařízení apod. v oblasti středních a vysokých frekvencí. Filtr je určen pro montáž do přístroje nebo do rozvaděče.

Konstrukce:

Filtr tvoří kompenzovaná tlumivka L1, 2x0,5 mH odrušovací kondenzátor třídy X2, typ C 303 0,22 µF a dvojice kondenzátorů Y2, typy C 333 2x2,5 nF. Filtr může mít po dohodě vestavěn vybíjecí odpor R 1MΩ/1W. Filtr je zapouzdřen v plastovém samozhášivém pouzdru.

Application:

The filter suppress the radiointerference in frequency converters, switching units, power supplies and semiconductor control devices in range of medium and high frequencies. The filter is intend for mounting in to the aparatus or into the other electronic devices.

Construction:

The filter consist of the compensated suppression choke L1, capacitors class X2, type C 303 and two Y2 capacitors, type C 333. The filter is encapsuled in flame retardant plastic case.

The leads:

stranded wire 0,75 mm²
On request of the customer is possible to differentiate color of the indulation of the galvanic connected pairs of the leads. The lead 5 is connected with mounting clamp.

Rated working voltage: 250 V, 50 Hz
(between leads 1 - 2, 3 - 4)

Rated through-current: 2,5 A (ef)

Working temperature range:
-40°C ÷ +70°C*

*max. surface temperature at rated load

Vývody:

Standardně jsou vývody provedeny lankem o průřezu 0,75 mm² s černou izolací, na přání zákazníka mohou být barevně odlišeny galvanicky propojené (průchozí) dvojice vývodů, 1 - 3 a 2 - 4 (rudá, černá), jiná délka a provedení vývodů po dohodě. Vývod 5 bezpečnostních kondenzátorů je spojen s montážní přičítkou.

Jmenovité pracovní napětí: 250 V, 50Hz
(mezi vývody 1 - 2, 3 - 4)

Jmenovitý průchozí proud: 2,5 A (ef)

Rozsah pracovních teplot:

-40°C ÷ +70°C*

*max. teplota na povrchu pouzdra při jmenovitém zatížení

Zkušební napětí mezi vývody 1 - 2, 3 - 4:

1000 V, 50 Hz, 60 sec.

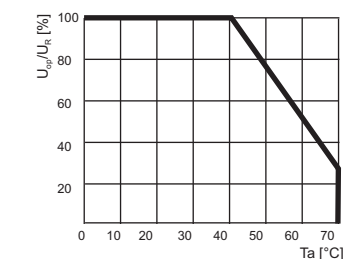
Zkušební napětí mezi vývody 3 - 5, 4 - 5:

2000 V, 50 Hz, 60 sec.

Zkušební napětí mezi všemi spojenými vývody a pouzdrem:

2000 V, 50 Hz, 60 sec.

Odrůvací filtr odpovídá normě ČSN IEC 60-384-14/II a ČSN IEC 60939
Označení pro objednávku: F100.013



Test voltage between leads 1 - 2, 3 - 4:

1000 V, 50 Hz, 60 sec.

Test voltage between leads 3 - 5, 4 - 5:

2000 V, 50 Hz, 60 sec.

Test voltage between leads and case:

2000 V, 50 Hz, 60 sec.

Reference standards:

IEC 60-384-14/II and IEC 60939

Marking for purchase order: F100.013

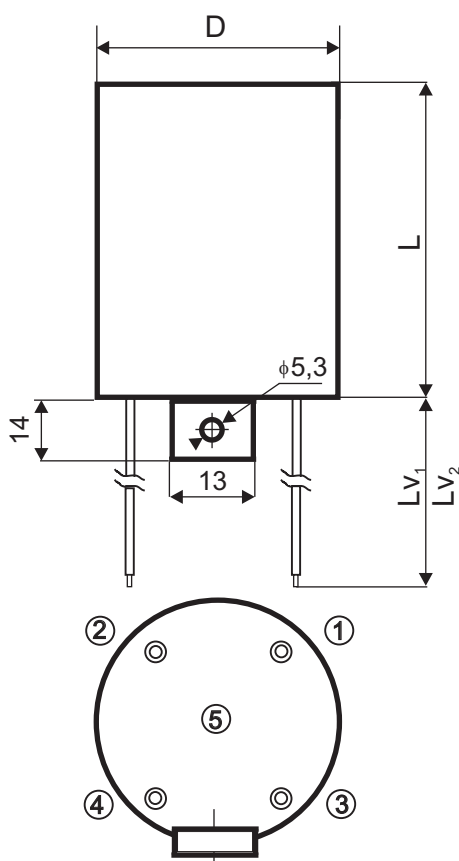
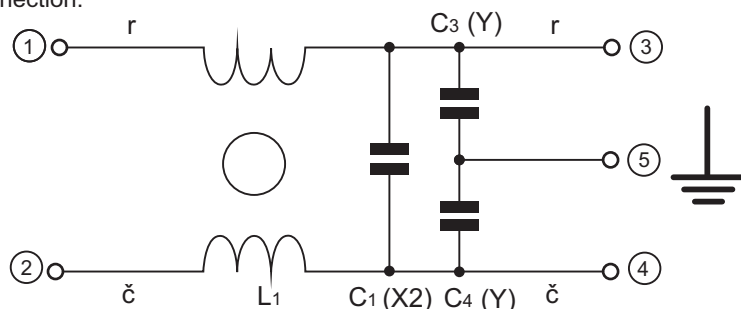


Schéma zapojení:
El. connection:



Rozměry:

Dimensions:	D	L	LV ₁	LV ₂
[mm ^{±0,5}]			① ②	③ ④
	30	45	150	180