

# Odrušovací filtr

## Filter

### F 100.018

**ES** Elektronické součástky CZ, a.s.

Syllabova 1260/41, 703 00 OSTRAVA - Vítkovice

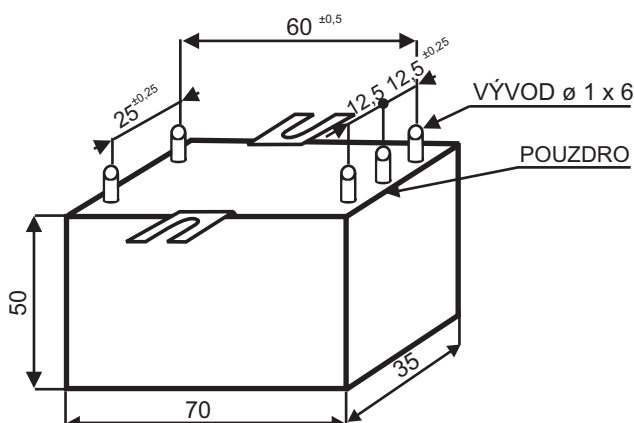
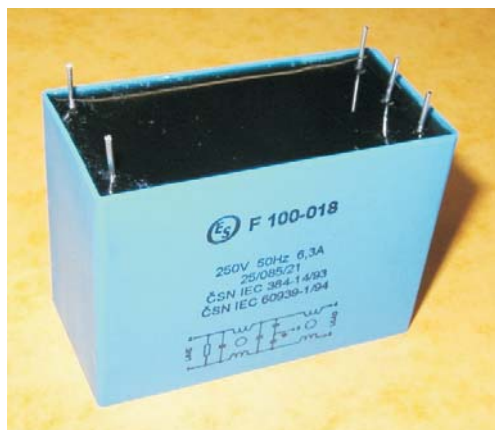
Tel.: +420/ 595 781 623, 596 623 385

Fax: +420/ 595 781 612, 596 623 386

E - mail: eso@es-ostrava.cz

Web Site: <http://www.es-ostrava.cz>

pro for 250 V/50 Hz 6,3 A<sub>(ef)</sub>



POHLED NA VÝVODY

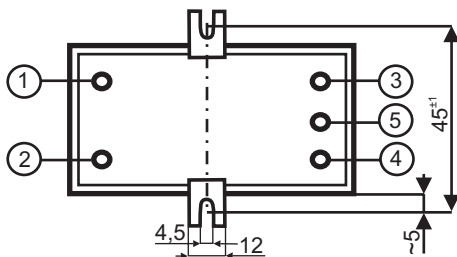
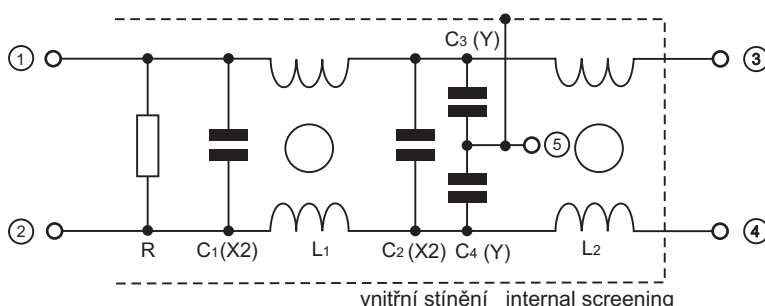


Schéma zapojení:  
El. connection:



#### Použití:

Filtr slouží k odrušení přístrojů a zařízení, jako frekvenčních měničů, spínaných zdrojů, polovodičových regulačních zařízení apod. v oblasti středních a vysokých frekvencí. Filtr je určen pro montáž do přístroje nebo do rozvaděče. Na přání zákazníka lze dodat provedení s montážními příchytkami.

Filtr je určen pro montáž do přístroje nebo do rozvaděče. Na přání zákazníka lze dodat provedení s montážními příchytkami.

#### Konstrukce:

Filtr tvoří kompenzované tlumivky L1 a L2, 2×0,25mH, sestava C1, C2 odrušovacích kondenzátorů třídy X2 typu C 303 2×0,68 μF a dvojice kondenzátorů Y2, typu C 333 2×4,7 nF. Filtr má vestavěn vybíjecí odpor R 1MΩ/2W. Filtr je zapouzdřen v plastovém samozhášivém pouzdru.

#### Vývody:

jsou provedeny pocínovaným Cu drátem, vývod 5 bezpečnostních kondenzátorů je spojen s vnitřním stíněním filtru.

#### Jmenovité pracovní napětí:

250 V, 50 Hz  
(mezi vývody 1 - 2, 3 - 4)

#### Jmenovitý průchozí proud:

6,3A (ef)

#### Rozsah pracovních teplot:

-40°C ÷ +70°C\*

\*max. teplota na povrchu pouzdra při jmenovitém zatížení

#### Zkušební napětí mezi vývody

1 - 2, 3 - 4:  
1000 V, 50 Hz, 60 sec.

#### Zkušební napětí mezi vývody

3 - 5, 4 - 5:  
2000 V, 50 Hz, 60 sec.

#### Zkušební napětí mezi všemi

spojenými vývody a pouzdrům:  
2000 V, 50 Hz, 60 sec.

#### Odrušovací filtr odpovídá normě

ČSN IEC 60-384-14/II a  
ČSN IEC 60939

Označení pro objednávku:  
F100.018

#### Application:

The filter suppress the radiointerference in frequency converters, switching units, power supplies and semiconductor control devices in range of medium and high frequencies. The filter is intended for mounting in to the apparatus or into the other electronic devices. On request of the customer the filters may be furnished with mounting clamps on the bottom.

#### Construction:

The filter consist of the compensated suppression choke L1 and L2, set of the capacitors C1, C2 class X2, type C 303 and two Y2 capacitors, type C 333. The filtr contains the discharge resistor R 1MΩ/2W. The filtr is encapsuled in flame retardant plastic case.

**Vývody:** are made with tinned cooper wire, the lead 5 is connected with the internal screening.

#### Rated working voltage:

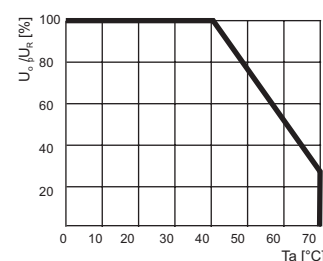
250 V, 50 Hz  
(between leads 1 - 2, 3 - 4)

#### Rated throughh - current: 6,3A (ef)

#### Working temperature range:

-40°C ÷ +70°C\*

\*max. surface temperature at rated load



#### Test voltage between leads

1 - 2, 3 - 4:  
1000 V, 50 Hz, 60 sec.

#### Test voltage between leads

3 - 5, 4 - 5:  
2000 V, 50 Hz, 60 sec.

#### Test voltage between leads and

case: 2000 V, 50 Hz, 60 sec.

#### Reference standards:

IEC 60-384-14/II and IEC 60939

Marking for purchase order:

F100.018