

Odrušovací filtr

Filter

F 100.026

ES Elektronické součástky CZ, a.s.

Syllabova 1260/41, 703 00 OSTRAVA - Vítkovice

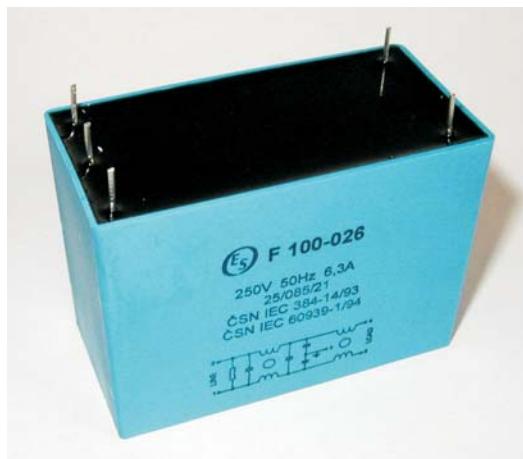
Tel.: +420/ 595 781 623, 596 623 385

Fax: +420/ 595 781 612, 596 623 386

E - mail: eso@es-ostrava.cz

Web Site: <http://www.es-ostrava.cz>

pro for 250 V/50 Hz 6,3 A_(ef)



Použití:

Filtr slouží k odrušení přístrojů a zařízení, jako frekvenčních měničů, spínaných zdrojů, polovodičových regulačních zařízení apod. v oblasti středních a vysokých frekvencí. Filtr je určen pro montáž do plošného spoje.

Konstrukce:

Filtr tvoří kompenzované tlumivky L1 0,5 mH a L2 10 µF sestava C1, C2 odrušovacích kondenzátorů třídy X2, typy C 303 0,68 µF a dvojice kondenzátorů Y2, typy C 333 4,7 nF. Filtr má vestavěn vybíjecí odpor R 1MΩ/2W. Filtr je zapouzdřen v plastovém samozhášivém pouzdru.

Vývody: jsou provedeny pocínovaným Cu drátem, vývod 5 bezpečnostních kondenzátorů je spojen s vnitřním stíněním filtru.

Jmenovité pracovní napětí: 250 V, 50 Hz (mezi vývody 1 - 2, 3 - 4)

Jmenovitý průchozí proud: 6,3A (ef)

Rozsah pracovních teplot:

-40°C + +70°C*
*max. teplota na povrchu pouzdra při jmenovitém zatížení

Zkušební napětí mezi vývody

1 - 2, 3 - 4:
1000 V, 50 Hz, 60 sec.

Zkušební napětí mezi vývody

3 - 5, 4 - 5:
2000 V, 50 Hz, 60 sec.

Zkušební napětí mezi všemi spojenými vývody a pouzdrem:
2000 V, 50 Hz, 60 sec.

Odrušovací filtr odpovídá normě:

ČSN IEC 60-384-14/II a

ČSN IEC 60939

Označení pro objednávku: F100.026

Application:

The filter suppress the radiointerference in frequency converters, switching units, power supplies and semiconductor control devices in range of medium and high frequencies. The filter is intend for mounting in to the aparatus or into the other electronic devices.

Construction:

The filter consist of the compensated suppression chokes L1 0,5mH and L2 10 µH, set of the capacitors C1, C2 class X2, type C 303 0,68 µF and two Y2 capacitors, type C 333 4,7 nF. The filtr contains the discharge resistor R 1MΩ/2W. The filtr is encapsuled in flame retardant plastic case.

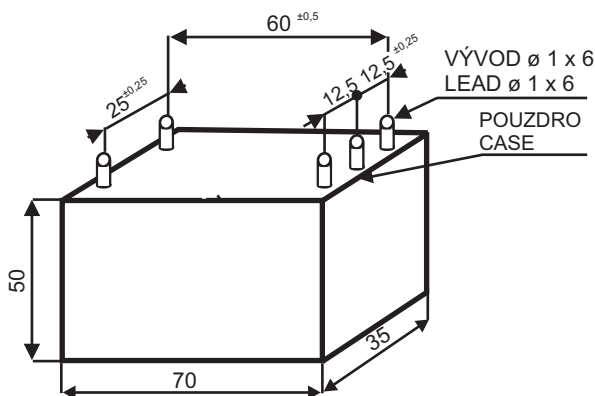
The leads: tinned cooper wire, The lead 5 is connected with the internal screening.

Rated working voltage: 250 V, 50 Hz (between leads 1 - 2, 3 - 4)

Rated through-current: 6,3 A (ef)

Working temperature range: -40°C + +70°C*

*max. surface temperature at rated load



POHLED NA VÝVODY

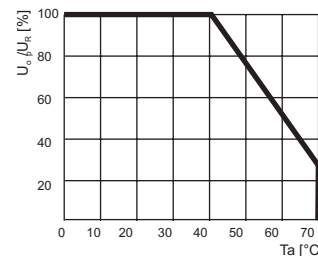
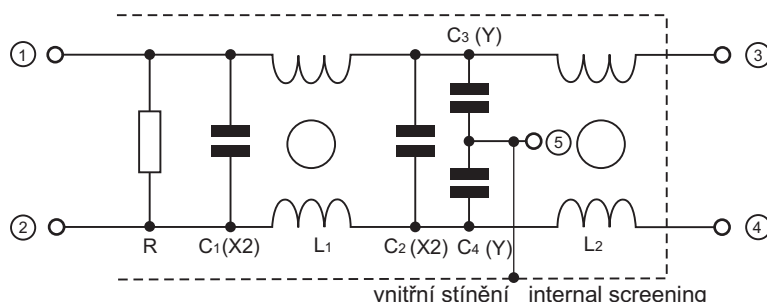


Schéma zapojení:
El. connection:



Reference standard:

IEC 60-384-14/II and IEC 60939

Marking for purchase order:
F100.026