

Odrušovací filtr

Filter

F 100.028

ES Elektronické součástky CZ, a.s.

Syllabova 2943/37, 703 00 OSTRAVA - Vítkovice

Tel.: +420/ 595 781 623, 596 623 385

Fax: +420/ 595 781 612, 596 623 386

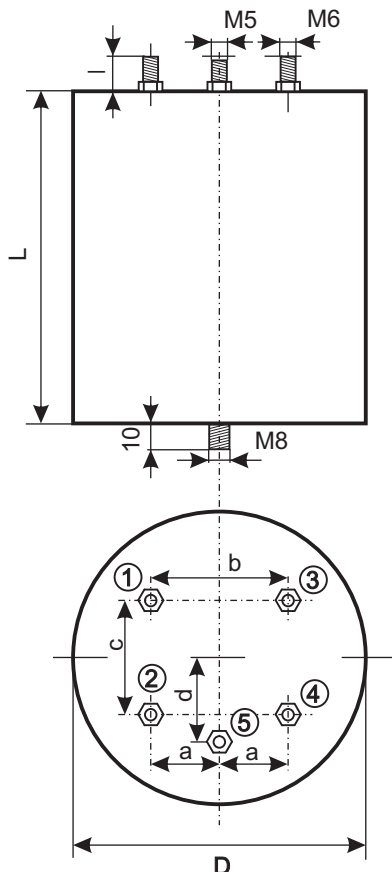
E - mail: eso@es-ostrava.cz

Web Site: <http://www.es-ostrava.cz>

pro for 440V 50/60 Hz 25 A_(ef)



RoHS
Conform



Použití:

Filtr slouží k odrušení přístrojů a zařízení, jako frekvenčních měničů, spínaných zdrojů, polovodičových regulačních zařízení apod. v oblasti středních a vysokých frekvencí. Filtr je určen pro montáž do přístroje nebo do rozvaděče.

Konstrukce:

Filtr tvoří kompenzovaná tlumivka L1, 2x1mH a vysokofrekvenční tlumivky L2 a L3, 2x25 μ H. Sestava C1, C2 odrušovacích kondenzátorů třídy X2, typy C 305 0,33 μ F + 2 μ F a Y2 kondenzátorů, typy C 335 2x4,7 nF. Filtr má vestavěn vybíjecí odpor R 1M Ω /2W. Filtr je zapouzdřen ve válcovém plastovém samozhášivém pouzdru. (UL94 V-0)

Kondenzátory X2 a Y2 jsou certifikovány certifikáty IECEE-CB CZ 1408 a CZ 738.

Vývody 1 - 4: tvoří šrouby M6, vývod 5 bezpečnostních kondenzátorů je vyveden na šroub M5. S vývodem 5 je spojeno i vnitřní stínění filtru. Pouzdro je opatřeno upevňovacím šroubem M8 x 10. Vývod bezpečnostních kondenzátorů a vnitřní stínění spojeno i s upevňovacím šroubem. Na přání zákazníka může být upevňovací šroub odizolován (2000V 50Hz 1 min.)

Jmenovité pracovní napětí:

440 V, 50/60 Hz
(mezi vývody 1 - 3, 2 - 4)

Jmenovitý průchozí proud: do 25A_{ef}

Rozsah pracovních teplot:

-40°C + +40°C do 25A
-40°C + +60°C do 16A*

*max. teplota na povrchu pouzdra při jmenovitém zatížení

Zkušební napětí mezi vývody

1 - 3, 2 - 4:
1000 V, 50 Hz, 1 min.

Zkušební napětí mezi vývody

2 - 5, 4 - 5:
2000 V, 50 Hz, 1 min.

Odpovídající norma:

ČSN IEC 60-384-14/II a ČSN IEC 60939

Označení pro objednávku: F100.028

Application:

The filter suppress the radiointerference in frequency converters, switching units, power supplies and semiconductor control devices in range of medium and high frequencies. The filter is intend for mounting in to the aparatus or into the other electronic devices.

Construction:

The filter consist of the compensated suppression choke L1 2x1mH, and hf chokes L2 and L3, 2x25 μ H, set of the capacitors C1, C2 class X2, type C 305 0,00 μ F + 2 μ F and two Y2 capacitors, type C 335 2x4,7 nF. The filtr contains the discharge resistor R 1M Ω /2W. The filtr is encapsuled in flame retardant plastic case.

The X2 and Y2 capacitors are certified by IECEE-CB CZ 1408 and CZ 738.

Leads 1 - 4: screws M6, the lead 5 of the safety capacitors are made with the screw M5. The lead 5 is also connected with the internal screening.

The case has the monting screw M8 x 10. The lead 5 and the internal screening connected with monting screw.

Rated working volatge: 440 V, 50/60 Hz
(between leads 1 - 3, 2 - 4)

Rated through-current: 25A (ef)

Working temperature range:

-40°C + +40°C do 25A

-40°C + +60°C do 16A*

*max. surface temperature at rated load

Test voltage between leads 1 - 3, 2 - 4:

1000 V, 50 Hz, 60 sec.

Test voltage between leads 2 - 5, 4 - 5:

2000 V, 50 Hz, 60 sec.

Reference standards:

IEC 60-384-14/II and IEC 60939

Marking for purchase order: F100.028

Rozměry:

Dimensions:	D	L	a	b	c	d	l
[mm]	110	75	25	50	50	25	10
(\pm 1mm)							

Schéma zapojení:

EI.connection:

