

Odrušovací filtr

F100.037-1 250V 50/60Hz 1Aef



Rozměry:

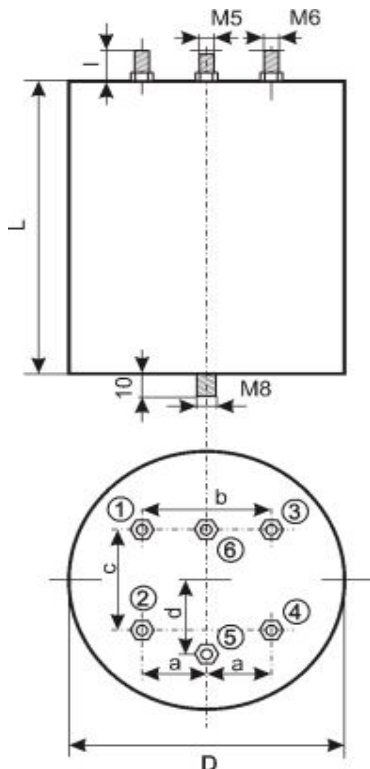
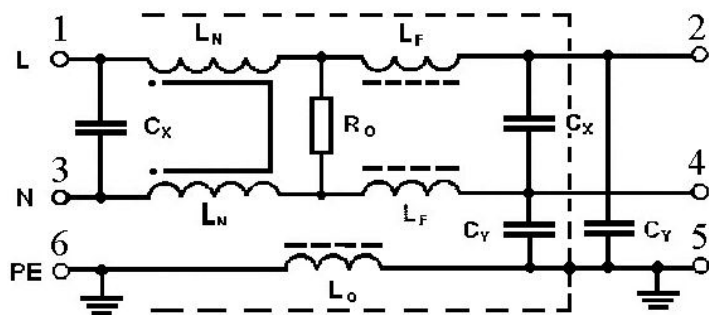


Schéma zapojení:



Použití:

Filtr slouží k odrušení přístrojů a zařízení, jako frekvenčních měničů, spínaných zdrojů, polovodičových regulačních zařízení apod. v oblasti středních a vysokých frekvencí. Filtr je určen pro montáž do přístroje nebo do rozvaděče.

Konstrukce:

Filtr tvoří kompenzovaná tlumivka L_N 2×33 mH a pomocné tlumivky L_F 2×180 μ H, L_O 6,8 mH. Sestava C_{X1} , C_{X2} odrušovací kondenzátory třídy X2, typ C 303 1 μ F a C_Y typy C 333 $2 \times 2,7$ nF. Filtr má vestavěn vybíjecí odpor R 1 M Ω /2W. Filtr je zapouzdřen v plastovém samozhášivém pouzdru s vnitřním magnetickým stíněním.

Vývody: 1 - 4 tvoří šrouby M6, vývod 5 bezpečnostních kondenzátorů a vývod 6 je vyveden na šroub M5. S vývodem 5 je spojeno i vnitřní stínění filtru. Pouzdro je opatřeno upevňovacím šroubem M8 x 10.

Jmenovité pracovní napětí: 250 V, 50 Hz (mezi vývody 1 - 3, 2 - 4)

Jmenovitý průchozí proud: 1 Aef do +40°C, viz graf

Rozsah pracovních teplot: -40°C ÷ +70°C*

*max. teplota na povrchu pouzdra při jmenovitém zatížení

Zkušební napětí mezi vývody 1 - 3, 2 - 4: 500 V, 50 Hz, 10sec.

Zkušební napětí mezi vývody 2 - 5, 4 - 5: 2000 V, 50 Hz, 2sec.

Rozměry: D L a b c d l
[mm]
(\pm 1mm) 60 70 15 30 20 15 10

Filtr odpovídá normě ČSN IEC 60384-14/2

Označení pro objednávku: F100.037-1

