

Odrušovací filtr

F100.037-3 250V 50/60Hz 16Aef



Rozměry:

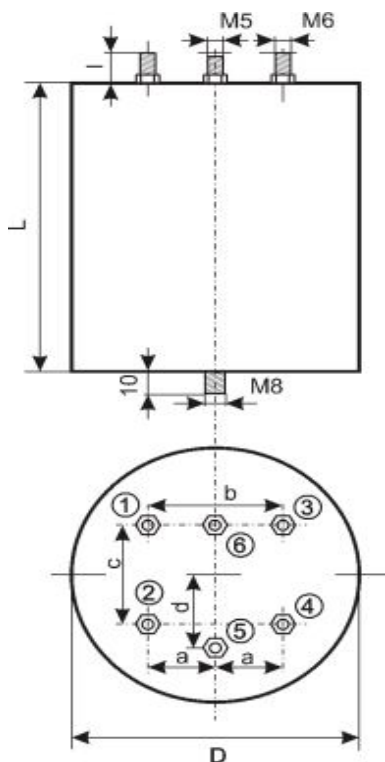
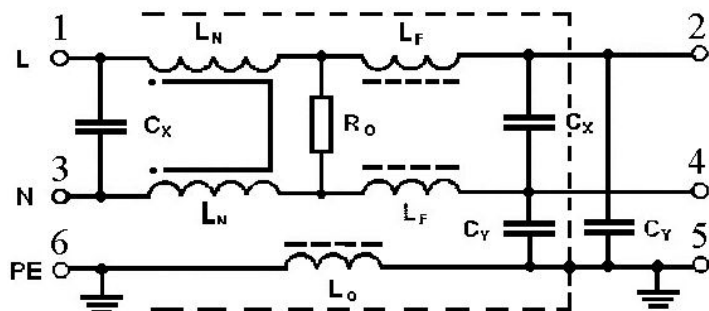


Schéma zapojení:



Použití:

Filtr slouží k odrušení přístrojů a zařízení, jako frekvenčních měničů, spínaných zdrojů, polovodičových regulačních zařízení apod. v oblasti středních a vysokých frekvencí. Filtr je určen pro montáž do přístroje nebo do rozvaděče.

Konstrukce:

Filtr tvoří kompenzovaná tlumivka L_N , $2 \times 2,2 \text{ mH}$ a pomocné tlumivky L_F $2 \times 43 \mu\text{H}$, L_o $6,8 \text{ mH}$
Sestava C_{X1} odrušovací kondenzátor třídy X2, typ C 303 $0,33 \mu\text{F}$ C_{X2} C303 $2,2 \mu\text{F}$ a $2 \times C_Y$ typy C 333 $2 \times 4,7 \text{ nF}$.

Filtr má vestavěn vybíjecí odpor R $1 \text{ M}\Omega/2 \text{ W}$.

Filtr je zapouzdřen v plastovém samozhášivém pouzdru s vnitřním magnetickým stíněním.

Vývody: 1 - 4 tvoří šrouby M6, vývod 5 bezpečnostních kondenzátorů a vývod 6 je vyveden na šroub M5. S vývodem 5 je spojeno i vnitřní stínění filtru. Pouzdro je opatřeno upevňovacím šroubem M8 x 10.

Jmenovité pracovní napětí: 250 V, 50 Hz
(mezi vývody 1 - 3, 2 - 4)

Jmenovitý průchozí proud: 16Aef do $+40^\circ\text{C}$, viz graf

Rozsah pracovních teplot: $-40^\circ\text{C} \div +70^\circ\text{C}$ *

*max. teplota na povrchu pouzdra při jmenovitém zatížení

Zkušební napětí mezi vývody 1 - 3, 2 - 4:

500 V, 50 Hz, 10sec.

Zkušební napětí mezi vývody 2 - 5, 4 - 5:

2000 V, 50 Hz, 2sec.

Rozměry: D L a b c d l

[mm]

($\pm 1 \text{ mm}$) 110 85 20 40 40 25 10

Filtr odpovídá normě ČSN IEC 60384-14/2

Označení pro objednávku: F100.037-3

