

# Odrušovací filtr

## Filter

### F 800

pro for 250 V/50 Hz 0,5 A<sub>(ef)</sub>

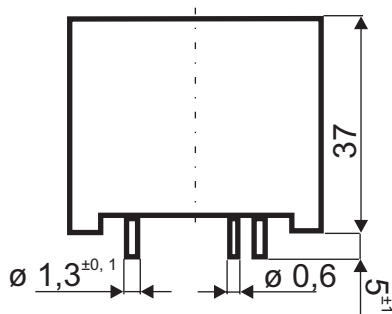
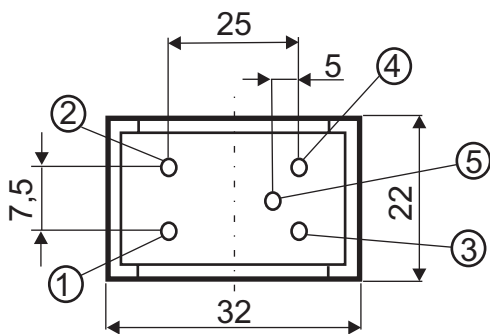
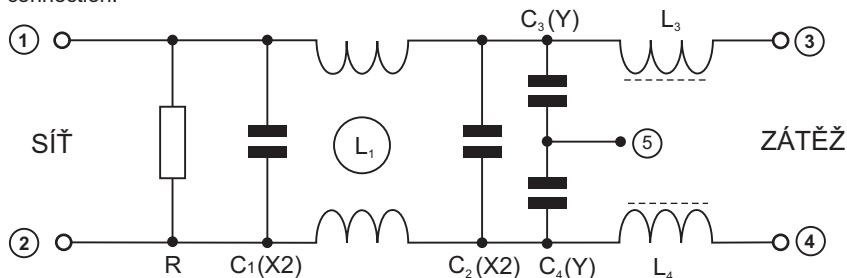


Schéma zapojení:  
El. connection:



#### Použití:

Odrušovací filtry jsou určeny pro potlačení nežádoucích vysokofrekvenčních rušení jako vnitřní součást elektrických zařízení.

#### Konstrukce:

Odrušovací filtr tvoří kompenzovaná tlumivka na kruhovém feritovém jádru L<sub>1</sub>, kondenzátory X2 a Y2 s potlačenou indukčností a vř tlumivky L<sub>3</sub>, L<sub>4</sub>. Ve filtru jsou použity kondenzátory X2 typ C 303 a Y2 typ C 333, které jsou certifikovány mezinárodními certifikáty IECEE-CB CZ 723 a CZ 738.

#### Technické parametry:

Jmenovité kapacity: C<sub>1</sub>, C<sub>2</sub>: 0,1 µF, X2  
C<sub>3</sub>, C<sub>4</sub>: 2,7 nF, Y2  
Tolerance kapacit ±20%  
Jmenovité indukčnosti:  
L<sub>1</sub> - 2×15 mH; L<sub>3</sub>, L<sub>4</sub> 25 µH  
Tolerance jmenovitých indukčností ±20%  
Jmenovitá hodnota vybíjecího odporu R:  
2MΩ  
Jmenovité napětí 250V/50 Hz  
Jmenovitý proud I<sub>jm</sub> - 0,5 Aef  
Zkušební napětí mezi vývody kond. X2:  
1075 VDC  
Zkušební napětí mezi vývody kond. Y2:  
2000V/50Hz - 2s  
Izolační odpor mezi vývody:  
min. 6×10<sup>3</sup> MΩ  
Ztrátový činitel (f=1kHz) max 1×10<sup>-2</sup>  
Rozsah pracovních teplot: -25° + +85°C

#### Odpovídá normám:

ČSN IEC 60384-14, ČSN IEC 60939-1  
Označení pro objednávku: F800

#### Application:

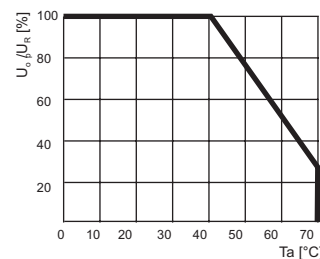
The filter suppress the radiointerference in frequency converters, switching units, power supplies and semiconductor control devices in range of medium and high frequencies. The filter is intend for monting in to the aparatus or into the other electronic devices.

#### Construction:

The filter consist of the compensated suppression choke L<sub>1</sub>, capacitors class X2 type C 303 and Y2 type C 333 and HF chokes L<sub>3</sub> and L<sub>4</sub>. The capacitors X2 and Y2 are certified by IECEE-CB CZ 723 and CZ 738.

#### Technical parameters:

Rated capacitances: C<sub>1</sub>, C<sub>2</sub>: 0,1 µF, X2  
C<sub>3</sub>, C<sub>4</sub>: 2,7 nF, Y2  
Tolerance of capacitance ±20%  
Rated inductance: L<sub>1</sub> - 2 x 15 mH;  
L<sub>3</sub>, L<sub>4</sub> 50 µH  
Tolerance of inductances ±20%  
Discharge resistor R - 2MΩ  
Rated voltage 250V/50 Hz  
Rated current I<sub>jm</sub> - 0,5 Aef  
Test voltage between leads of cap. X2:  
1075 Vss  
Test voltage between leads of cap. Y2:  
2000V/50Hz - 2s  
Insulation resistance between leads:  
min. 6×10<sup>3</sup> MΩ  
Dissipation factor (f=1kHz) max 1×10<sup>-2</sup>  
Working temperature range: -25° + +85°C



#### Reference standards:

IEC 60384-14, IEC 60939-1

Marking for purchase order: F800