

Special Potentiometers

Regulační potenciometry cermetové speciální

ES Elektronické součástky CZ, a.s.

Syllabova 2943/37, 703 00 OSTRAVA - Vítkovice

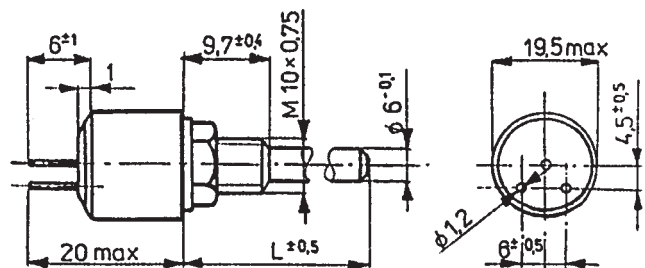
Tel.: +420/ 595 781 623, 596 623 385

Fax: +420/ 595 781 612, 596 623 386

E - mail: eso@es-ostrava.cz

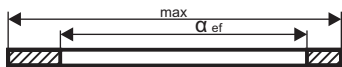
Web Site: http://www.es-ostrava.cz

TP199



Hřídel: úhly otáčení
Spindle: angles of rotation

Hřídel: zakončení
Spindle endings



α_{max} ...mezi krajními dorazy between and stops
 α_{ef} ...vlastní odporová dráha resistance track

Provedení:

Cermetová odporová dráha s lineárním průběhem a velmi vysokou mechanickou trvanlivostí. Pro neakustické aplikace. Kovový kryt uzavřený zálivkou z epoxidové pryskyřice. Kovový hřídel. Vývody: povrchově upravené (nepoužívat v plošném spoji). Upevnění na panel: matice M 10 x 0,75 s podložkou. Vysoká mechanická trvanlivost: min. 500 000 cyklů typ 1 000 000

Odporující normy:

IEC 60393 - 1, CECC 41000

Execution:

Cermet resistance track (linear law) with extremely high mechanical endurance. For non-acoustic applications. Metal housing with rear side filled with epoxy resin. Metal spindle. Surface treated terminals. mounting nut M10 x 0,75 mm with washer. Very high mechanical endurance: min 500 000 cycles typ 1 000 000

Reference standards:

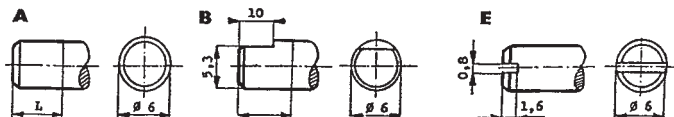
IEC 60393 - 1, CECC 41000

Řady jmenovitých hodnot

Preferred number series

E6 1,0 1,5 2,2 3,3 4,7 6,8

E12 1,0 1,2 1,5 1,8 2,2 2,7 3,3 3,9 4,7 5,6 6,8 8,2

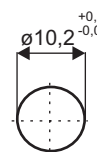


Montážní matice

M10 x 0,75

Montáž na panel:
Panel mouting

Mouting nut M10 x 0,75 mm



Jmenovité zatížení Rated dissipation P_n [W]	Rozsah hodnot Nominal resistance R_{tot} [Ω]	Tolerance Tolerance ΔR_{tot} [%]	Řada jmenovitých hodnot Series of nom. resistance	Úhel otáčení Spindle angle		Kategorie klimatické odolnosti Climatic resistivity category	Hřídel zakončení Spindle endings	Délka hřídele Length L [mm]	Maximální provozní napětí Maximum voltage U_{max} [V]	Elektrická trvanlivost Electrical endurance $\Delta R_{tot}/R_{tot}$
				α_{max} min.	α_{ef} min.					
1,0	47R...2M2*	± 20*	E6*	240 °	220 ° + 10 °	65/ 125/ 56	A, E, B	16A, 20A, 32A, 48A, 60A, 10E, 12E, 20E, 32E, 32B	600 V= 600 Vdc	1000 h; + 70 °C; P_n ± 3% max 1000 h; + 125 °C 0,25 P_n 90/30 ± 3%

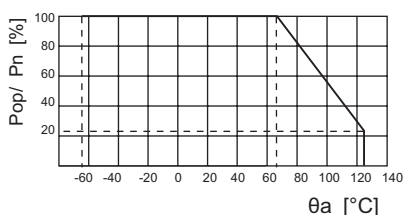
* Jiné hodnoty a rozměry po dohodě s výrobcem * Other values and dimensions on request

Teplotní součinitel odporu
Temperature coefficient of resistance
 α_R : max. ± 250 · 10⁻⁶/K
typ. ± 100 · 10⁻⁶/K

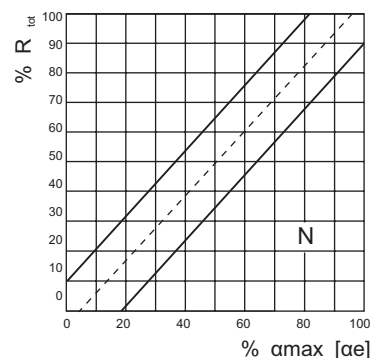
Maximální proud sběračem
Limiting slider current $I_{s,max}$: 100 mA

Toleranční pole průběhu odporové dráhy
Resistance law curve and tolerances

Závislost provozního zatížení P_n na teplotě okolí T_a
Dependence rated dissipation P_n on ambient temperature



TP 199

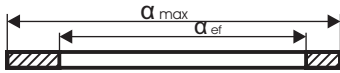


Cermet Potentiometers

Potenciometry cermetové

Hřídel: úhly otáčení

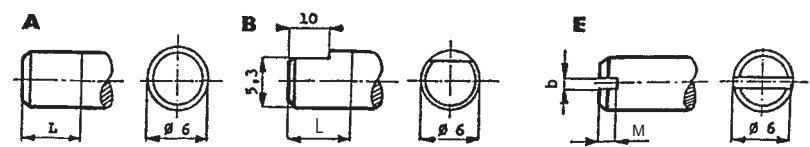
Spindle: angles of rotation



α_{max} ...mezi krajními dorazy between and stops
 α_{ef} ...vlastní odporová dráha resistance track

Hřídel: zakončení

Spindle endings



Rozměry	b	M
TP 100, TP 052C	0,5	1
TP 190, TP 195	0,8	1,6

Provedení:

Cermetová odporová dráha s lineárním průběhem, pro neakustické aplikace. Kovový kryt uzavřený záštitou z epoxidové pryskyřice. Kovový hřídel, vývody měděné, pocínované

Odpovídající normy:
 IEC 60393 - 1, CECC 41000

Construction:

Cermet resistance track. Linear resistance law, for non-acoustic applications. Metal housing with rear side filled with epoxy resin. Metal spindle.

Terminals: tinned copper wire.
 Reference standards:
 IEC 60393 - 1, CECC 41000

Řady jmenovitých hodnot

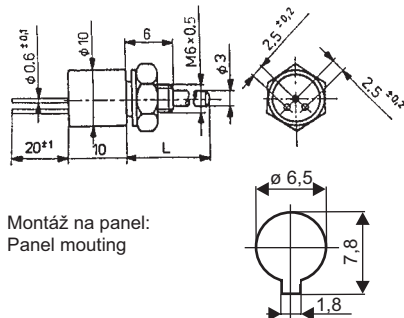
Nominal values of resistance E6, E12

Tolerance: $\pm 30\%$ $\pm 20\%$ $\pm 10\%$

Označení: N M K

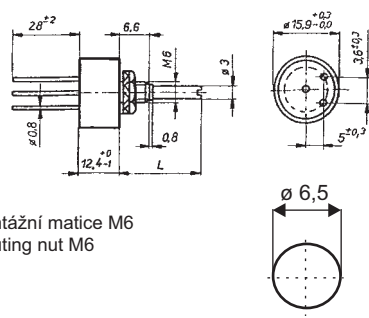
Marking:

TP100



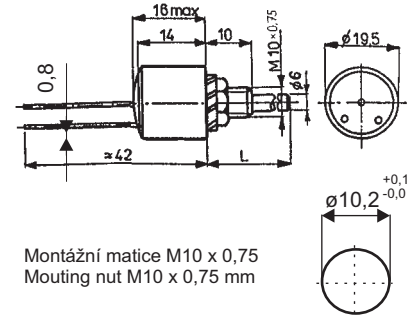
Montáž na panel:
 Panel mounting

TP052c



Montážní matice M6
 Mounting nut M6

TP195, TP 196

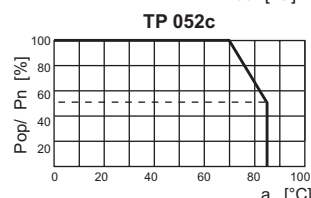
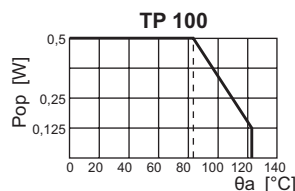


Montážní matice M10 x 0,75
 Mounting nut M10 x 0,75 mm

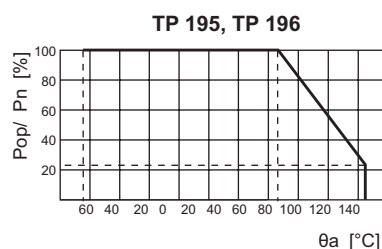
Typ Type	Zatížení Rated dissipation	Jmenovitý odpor Nominal resistance	Dovolená úchylna Tolerance	Řada jmenovitých hodnot Series of nom. resistance	Otáčení hřídele Angles of rotation		Kategorie klimatické odolnosti Climatic resistivity category	Hřídel zakončení Spindle endings	Délka Length	Maximální provozní napětí U ⁿ [V-] Max working voltage	Mechanická trvanlivost cyklů Mechanical endurance cycles
					α_{max} min.	α_{ef} min.					
TP100	0,5	100R...100K*	± 20	E6*	210°		55/ 125/ 56	A, E	10,32*	150 V= 150 VDC	10 000 min. typ 50 000
Teplotní součinitel odporu a_R : max. $\pm 300 \cdot 10^{-6}/K$ typ. $\pm 200 \cdot 10^{-6}/K$ Temperature coefficient of resistance a_R : max. $\pm 300 \cdot 10^{-6}/K$ typ. $\pm 200 \cdot 10^{-6}/K$											
TP052C	0,5	82R...1M0*	<250K Ω $\pm 20\%$ >250K Ω $\pm 30\%$	E6, E12	270° 230°		55/ 085/ 21	E	10,20*	250 V= 250 VDC	10 000 min. typ 50 000
Max. proud sběračem Lim. slider current / i_{smax} : 70 mA											
TP195	1,0	47R...2M2	$\pm 20, \pm 10$	E6, E12	260° 235°		65/ 125/ 56	A, B, E	12, 20, 32, 16A, 20A, 32A, 48A, 60A, 10E, 12E, 20E, 32E, 32 B	600 V= 600 VDC	25 000 min typ 50 000
TP196	2,0 *	47R...2M2	$\pm 30, \pm 10$	E6, E12							
Teplotní souč. odporu: Temperature coefficient of resistance a_R : max $250 \cdot 10^{-6}/K$, typ $100 \cdot 10^{-6}/K$ Max. proud sběračem lim. slider current / i_{smax} = 100mA											

* Jiné hodnoty a rozměry po dohodě s výrobcem * Other values and dimensions on request

x Montovat na AL panel min. 50 x 50 mm
 x Mounting on metallic panel min. dim. 50 x 50 mm



Závislost provozního zatížení P_n na teplotě okolí T_a :
 Dependence rated dissipation P_n on ambient temperature



Potenciometry TP 100 - TP 199
 Potentiometers TP 100 - TP 199

