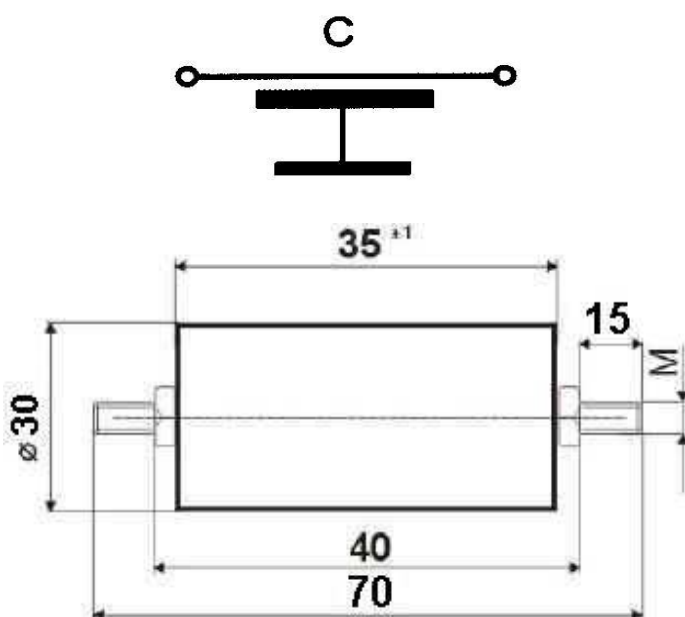


# Odušovací kondenzátor C 118 250A 250Vdc



## Použití:

Odušovací kondenzátor slouží k odrušení přístrojů a zařízení od středofrekvenčních a vysokofrekvenčních rušivých signálů

Kondenzátor je určen pro montáž do přístrojů a zařízení s výskytem signálů rušivého spektra

## Konstrukce:

Odušovací kondenzátor je zapouzdřen v ocelovém pouzdru. Kondenzátor je tvořen průchozím měděným vodičem s povrchovou úpravou. Mezi průchozí vodič a pouzdro je připojen vlastní odušovací kondenzátor. Sestava kondenzátoru je hermeticky uzavřena nehořlavou zalévací hmotou, UL94 V-0.

**Průchozí měděný vodič je opatřen závitem M10**

**Kapacita kondenzátoru:**  $0,1 \div 2\mu\text{F}$

**Tolerance kapacity:**  $\pm 20\%$ ,  $\pm 10\%$ ,  $\pm 5\%$

**Jmenovité pracovní napětí:** 250 V=

**Jmenovitý průchozí proud:** 250A

**Rozsah pracovních teplot:**  $-40^{\circ}\text{C} \div +125^{\circ}\text{C}^*$

\*max. teplota na povrchu pouzdra při jmenovitém zatížení

**Klimatická kategorie:** 40/125/56

**Zkušební napětí meziprůchozím vodičem a pouzdrem:** 500 V= 1min.

**Rozměry [mm] :** dle výkresu

**Odušovací filtr odpovídá normě**

ČSN EN 60384-14

**Označení pro objednávku:** C118 250A=, 1uF