

Pulse capacitors polypropylene film capacitors Polypropylénové impulsní kondenzátory

KPI 321 - 325



Tolerance kapacity: ± 20%(M), ± 10%(K), ± 5%(J)

Climatic category (IEC 60068-1)

Klimatická kategorie: 40/085/56

Temperature range: T

Rozsah pracovních teplot: -40°C ÷ +85°C

Category voltage U_c :

Napětí teplotní kategorie: $U_c = U_R$, $T \leq 85^\circ\text{C}$

Nejvyšší přípustná teplota okolí při jmenovitém zatížení kondenzátoru nesmí překročit + 70°C.

The max. permissible ambient temperature is + 70°C for the operation by rated power.

Ztrátový činitel $\text{tg}\delta$ při: 1kHz, +25°C $\tau = R \times C$

Dissipation factor $\text{tg}\delta$ at: $\text{tg}\delta < 0,0005$

Test voltage at + 25°C:

Zkušební napětí při + 25°C: $1,6 \times U_R$ 1min.

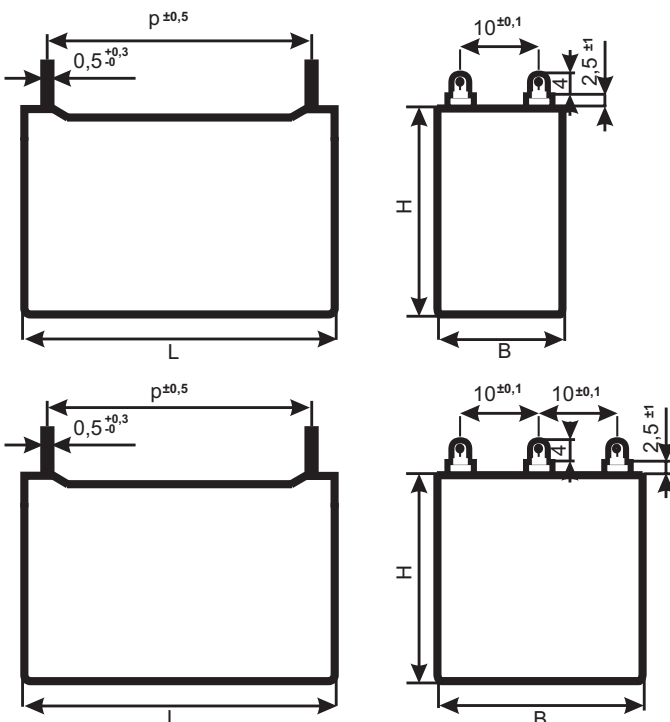
Non recurrent surge voltage U_{pk} :

Nejvyšší přípustné neopakovatelné špičkové napětí U_{pk} :

Typ	Type	KPI 321	KPI 322	KPI 323	KPI 325
U_{pk}		1000 V	1400V	1600V	2400V

Izolační odpor při 100V=, po 1 min. nabíjení (+25°C) mezi vývody

Insulation resistance at 100 VDC after 1 min charging between terminals: $30 \text{ G}\Omega / C[\mu\text{F}] \leq R_{is} < 100 \text{ G}\Omega$



Applications:

Capacitors for applications as IGBT modules protection. Protection circuits in SMPSs, snubber circuits, high voltage and high current applications, high pulse operation.

Construction:

This capacitors are made of metal-Al foil. Dielectricum is polypropylene film, plastic prismatic case sealed with epoxy resin. The case and resin are flame retardand (UL - class 94, V-0). Construction 3P

Reference standard:

General specifications: IEC 60384-1

Sectional specifications: IEC 60384-17

Použití:

Kondenzátory jsou určeny pro přímou montáž k modulům IGBT, pro aplikace v obvodech SMPSs, v obvodech SNUBBER, v obvodech s vysokým napětím a vysokými proudovými impulsy při velkém impulsním zatížení.

Konstrukce:

Kondenzátor tvoří Al fólie. Dielektrikum je polypropylénová fólie. Plastové prismatické pouzdro zalité epoxy - pryskyřici. Pouzdro i pryskyřice jsou samozhášivé (UL 94, V-0). Provedení 3P

Odpovídající normy:

Kmenová norma: ČSN IEC 60384-1

Dílčí norma: IEC 60384-17

Typ, Type	KPI 321				
	Rated voltage DC/AC 50/60 Hz Jmen. prac. napětí 630/300V				
Capacitance Kapacita C_R [μF]	Dimens. Rozměry B x H x L [mm]	ESR [$\text{m}\Omega$] at 100 kHz Max.	I_{RMS} [A] at T_a + 55°C	Max. dU/dt V/ μs .	Vývody Pins
0,1	11,5 x 22 x 42,5	16	5,3	1000	2 x 1
0,15	14 x 26 x 42,5	15	5,5	1000	2 x 2
0,22	14 x 26 x 42,5	12	6,6	1000	2 x 2
0,33	17 x 28 x 42,5	10	11	1000	2 x 2
0,47	22 x 30 x 42,5	8	12	1000	2 x 2
0,68	28 x 37 x 42,5	8	15	1000	2 x 3
1,0	28 x 37 x 42,5	7	18,5	1000	2 x 3
1,5	30 x 45 x 42,5	6	20	1000	2 x 3
2,2	35 x 45 x 42,5	5	22	1000	2 x 3

Typ, Type	KPI 322				
	Rated voltage DC/AC 50/60 Hz Jmen. prac. napětí 1000/475V				
Capacitance Kapacita C_R [μF]	Dimens. Rozměry B x H x L [mm]	ESR [$\text{m}\Omega$] at 100 kHz Max.	I_{RMS} [A] at T_a + 55°C	Max. dU/dt V/ μs .	Vývody Pins
0,10	17 x 28 x 42,5	16	5,3	1200	2 x 2
0,15	18 x 28,5 x 42,5	15	5,5	1200	2 x 2
0,22	22 x 30 x 42,5	12	6,6	1200	2 x 2
0,33	22 x 30 x 42,5	10	11	1200	2 x 2
0,47	28 x 37 x 42,5	8	12	1200	2 x 3
0,68	28 x 37 x 42,5	8	15	1200	2 x 3
1,0	30 x 45 x 42,5	7	18,5	1200	2 x 3
1,5	35 x 45 x 42,5	6	20	1200	2 x 3

Typ, Type	KPI 323				
	Rated voltage DC/AC 50/60 Hz Jmen. prac. napětí 1200/500V				
Capacitance Kapacita C_R [μF]	Dimens. Rozměry B x H x L [mm]	ESR [$\text{m}\Omega$] at 100 kHz Max.	I_{RMS} [A] at T_a + 55°C	Max. dU/dt V/ μs .	Vývody Pins
0,10	18 x 28,5 x 42,5	12	6	1200	2 x 2
0,15	18 x 28,5 x 42,5	10	9	1200	2 x 2
0,22	22 x 30 x 42,5	8	10	1200	2 x 2
0,33	28 x 37 x 42,5	6	12	1200	2 x 3
0,47	28 x 37 x 42,5	5	17	1200	2 x 3
0,68	30 x 45 x 42,5	4	20	1200	2 x 3
1,0	35 x 45 x 42,5	3,5	22	1200	2 x 3

Typ, Type	KPI 325				
	Rated voltage DC/AC 50/60 Hz Jmen. prac. napětí 2000/630V				
Capacitance Kapacita C_R [μF]	Dimens. Rozměry B x H x L [mm]	ESR [$\text{m}\Omega$] at 100 kHz Max.	I_{RMS} [A] at T_a + 55°C	Max. dU/dt V/ μs .	Vývody Pins
0,10	22 x 30 x 42,5	12	8	1200	2 x 2
0,15	28 x 37 x 42,5	10	10	1200	2 x 3
0,22	28 x 37 x 42,5	6	12	1200	2 x 3
0,33	30 x 45 x 42,5	5	15	1200	2 x 3
0,47	35 x 45 x 42,5	4	16	1200	2 x 3

Other values available upon request Jiné hodnoty zhotovíme po dohodě.