

Odrušovací tlumivky kompenzované Current compensated toroid chokes

ES Elektronické
součástky CZ, a.s.

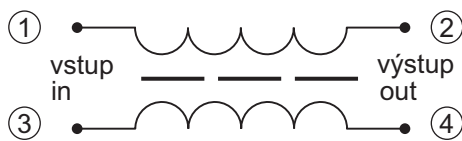
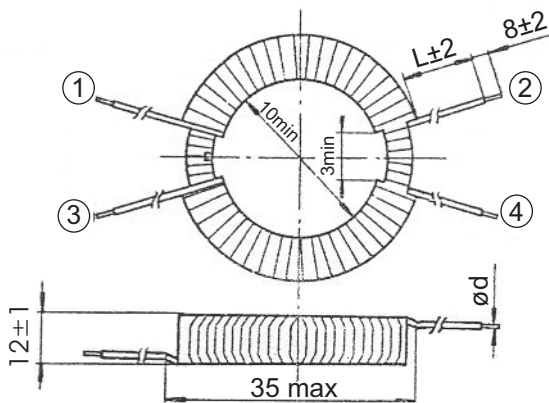
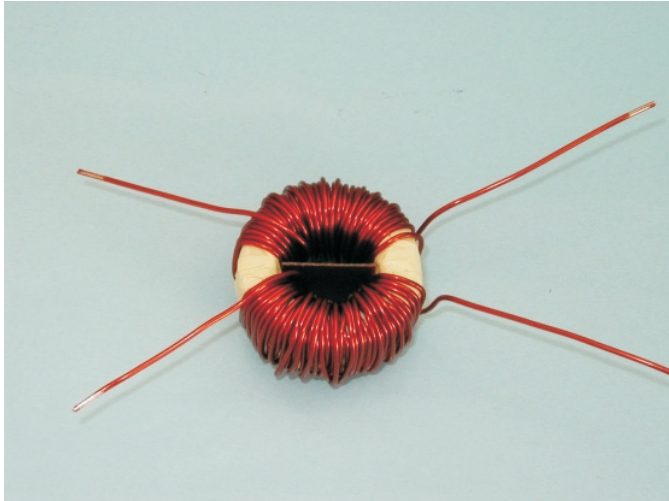
Syllabova 380/41, 703 00 OSTRAVA - Vítkovice

Tel.: +420/ 595 781 623, 596 623 385

Fax: +420/ 595 781 612, 596 623 386

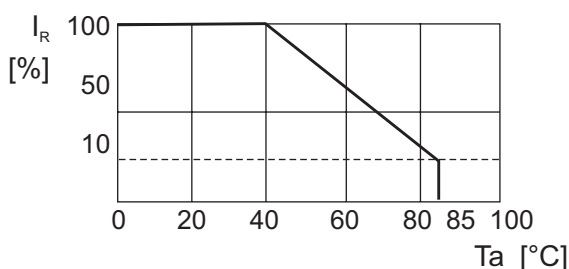
E - mail: eso@es-ostrava.cz

Web Site: http://www.es-ostrava.cz



Typ	L / [mm]	ø d [mm]
L 111	30	0,6
L 112	30	0,45
L 113	30	0,45

jiná délka vývodů po dohodě
other length of leads on request



Provedení:

Dvě toroidní vinutí z měděného smaltovaného drátu na kruhovém feritovém jádru. Vývody jsou tvořeny vyvedenými konci těchto vinutí. Vývody jsou chráněny izolační trubičkou a na obnažených koncích jsou pocínované. Vnější povrch vinutí je obalen izolační páskou. Výrobky se označují pouze na přepravním obalu.

Construction:

The current compensated toroid chokes with lacquered copper wire on the toroidal ferrite core. The leads are extended ends of the windings. The leads are insulated by insulating tubes, the ends of leads are tinned. The surface of windings are protected by insulating bands. The suppression chokes are stamped on the casing only.

Použití:

Odrušení síťových přívodů elektrických strojů a přístrojů.

Application:

Suppression of the supply mains of the radio interference voltage in electrical machines and devices.

Elektrické vlastnosti: Electrical parameters:

Jmenovité napětí U_R :

Nominal working voltage U_R : 250 Vef, 50/60 Hz

Jmenovitý proud I_R :

Permissible load current I_R :

L 112, L 113 1,6 A

L 111 2,5 A

Jmenovitá indukčnost L_R :

Rated inductance L_R :

L 111 2x4mH

L 112, L 113 2x10mH

jiná hodnota indukčnosti po dohodě

other inductance on request

Tolerance jmenovité indukčnosti:

Tolerance nominal inductance: $\pm 20\%$

Zkušební napětí U_T :

Test voltage U_T : 1500 V, 50 Hz

Klimatická kategorie:

Climatic category: 40/055/56

Rozsah pracovních teplot okolí T_a :

Temperature range T_a : $-40^\circ\text{C} \div +55^\circ\text{C}$