

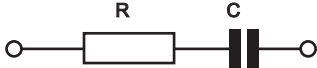
RC - PRVKY

RC - UNITS

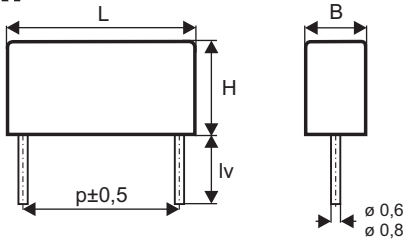


RC 205 - 209

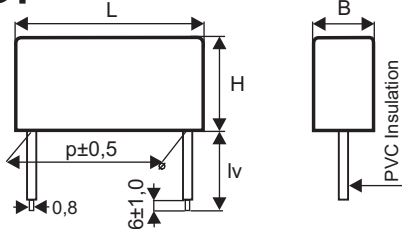
Provedení:
Construction:



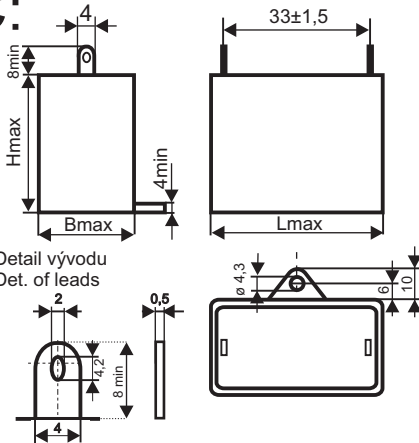
A:



B:



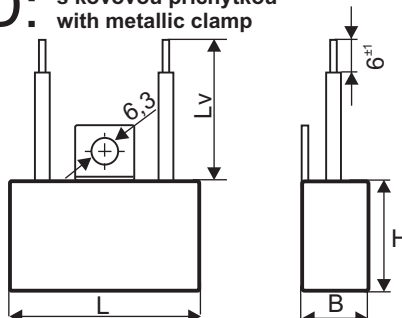
C:



Detail vývodu
Det. of leads

| C: Max. rozměry Max. dimensions B x H x L [mm] | | |
|---|------|----|
| 19,5 | 32 | 39 |
| 23,5 | 36 | 39 |
| 27 | 39,5 | 39 |

D: s kovovou příchytkou
with metallic clamp



Použití:

R-C prvky jsou určeny pro práci v obvodech stejnoměrného i střídavého proudu k ochraně kontaktů, elektronických spínačích prvků (dU/dt tyristorů a triaků) a potlačení rušení

Konstrukce:

Kondenzátory z metalizované fólie. Bezindukční provedení. Schopnost samoregenerace. Pravoúhlé plastové pouzdro. Zálivka epoxidovou pryskyřicí. Resistory v rozsahu 10 ÷ 1000Ω (E6). Metalizované Pw=0,6W, 1,0W nebo podle specifikace zákazníka.

Odpovídající normy:

ČSN EN 130000
ČSN IEC 60384-14 ed. 1993
CERTIFIKOVANÝ VÝROBEK:
IECEE-CB - certifikát
CZ-972(1.001552-00)



ZNAČKA ESČ - symbol bezpečnosti a spolehlivosti výrobku

Tolerance ΔC_n [%] ± 20 (M)

Klimatická kategorie IEC 60068 55/100/56

Provedení vývodů:

A - měděné pocínované vývody základní délka 6±1 mm, nebo podle specifikace zákazníka lv

B,D - izolovaný drát ø 0,8 nebo lanko s = 0,5 mm² základní délka 40±5 mm, nebo lv podle specifikace zákazníka

C - pájecí očka, nebo izolované lanko, nebo izolovaný drát

Applications:

R-C units are designed for use in DC and AC applications for contact protection, transient suppression for protection of low - power thyristor and triacs (dU/dt suppression in thyristor and triacs)

Construction:

Metallized film capacitors noninductive construction. Self-healing ability. Rectangular plastic case is epoxy resin sealed. Resistors in range 10 ÷ 1000Ω (serie E6). Metal film, Pw=0,6W, 1,0W or in accordance to customer specification.

Reference standards:

EN 130000, IEC 60384-14 ed.1993 and EN 132400

CERTIFIED COMPONENT:

IECEE-CB - certificate
CZ-972(1.001552-00)

THE ESČ MARK - a symbol of the product safety and reliability

Tolerance ΔC_n [%] ± 20 (%)

Climatic resistivity category IEC 60068 55/100/56

Construction of leads:

A - tinned copper wire with the basic length 6±1 mm or on request of customer lv

B,D - insulated wire ø 0,8 or stranded wire s = 0,5 mm², length 40±5 mm or in accordance to the customer specification

C - with tags, or insulated wire or stranded wire

Rozměry - provedení A,B, s resistorem 0,6W (RC 205-RC 208), 1,0W (RC 209) Dimensions - form A,B, with resistors 0,6W (RC 205-RC 208), 1,0W (RC 209)

| Typ, Type | RC 205 | RC 206 | RC 207 | RC 208 | RC 209 |
|-------------------------|---|-----------------|-----------------|-----------------|-----------------|
| U _R [V]=DC | 100 | 250 | 400 | 630 | 1000 |
| U _{RMS} [V]=AC | 63 | 160 | 200 | 220 | 250 |
| CR | Maximální rozměry Maximal dimensions B x H x L [mm] | | | | |
| 10 nF | | | 5 x 11 x 13 | 5,5 x 11 x 13 | 7,5 x 13,5 x 18 |
| 15 | | | 5 x 11 x 13 | 6,5 x 12,5 x 13 | 7,5 x 13,5 x 18 |
| 22 | | | 5,5 x 11 x 13 | 6 x 12 x 18 | 9,5 x 15 x 18,5 |
| 33 | | 5 x 11 x 13 | 6,5 x 12,5 x 13 | 7,5 x 13,5 x 18 | 8,5 x 14 x 26,5 |
| 47 | | 5,5 x 11 x 13 | 6 x 12 x 18 | 7,5 x 13,5 x 18 | 8,5 x 17 x 26,5 |
| 68 | | 5,5 x 11 x 13 | 7,5 x 13,5 x 18 | 9,5 x 15 x 18,5 | 11 x 20 x 26,5 |
| 100 nF | 5 x 11 x 13 | 6 x 12 x 18 | 7,5 x 13,5 x 18 | 8,5 x 14 x 26,5 | 10 x 20 x 32 |
| 150 | 5 x 11 x 13 | 6 x 12 x 18 | 9,5 x 15 x 18,5 | 9 x 18,5 x 26,5 | 13 x 22 x 32 |
| 220 | 5,5 x 11 x 13 | 6 x 12 x 18 | 8,5 x 14 x 26,5 | 9 x 18,5 x 26,5 | 15 x 24,5 x 32 |
| 330 | 6 x 12 x 18 | 9,5 x 15 x 18,5 | 9 x 18,5 x 26,5 | 10 x 20 x 32 | |
| 470 | 6 x 12 x 18 | 8,5 x 14 x 26,5 | 11 x 20 x 26,5 | 15 x 24,5 x 32 | |
| 680 | 7,5 x 13,5 x 18 | 7 x 16,5 x 26,5 | 13 x 22 x 32 | | |
| 1 μF | 7,5 x 13,5 x 18 | 9 x 18,5 x 26,5 | 15 x 24,5 x 32 | | |

Isolační odpor, časová konstanta mezi vývody Insulation resistance, time constant between terminals

| Typ, Type | RC 205 | RC 206 | RC 207 | RC 208 | RC 209 |
|--------------------|--------------------------------|----------|----------|----------|----------|
| C _n [F] | R _s [Ω], τ [s] max. | | | | |
| < 330 n | 3 000 MΩ | 7 500 MΩ | 7 500 MΩ | 7 500 MΩ | 7 500 MΩ |
| > 470 n | 2 500 s | 2 500 s | 2 500 s | 2 500 s | 2 500 s |