

RC - PRVKY

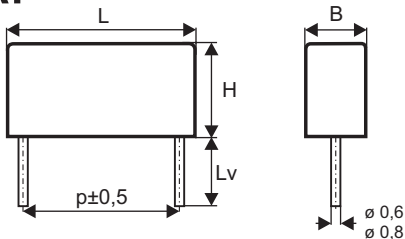
RC - UNITS

RC 211

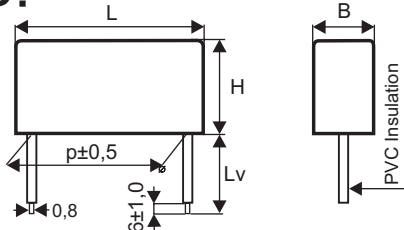
Provedení:
Construction:



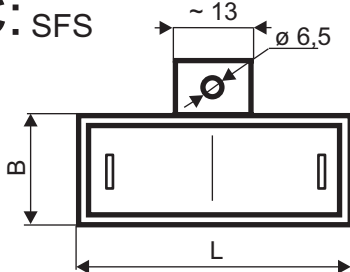
A:



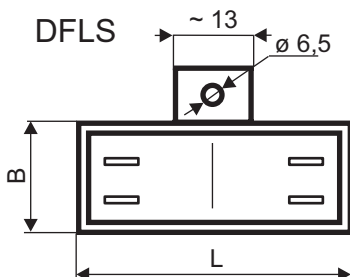
B:



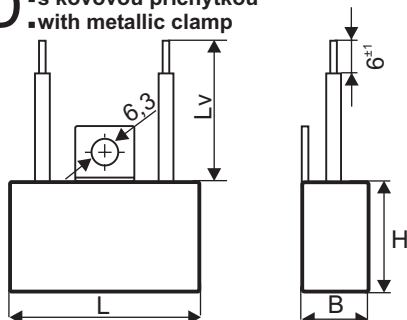
C: SFS



DFLS



D - s kovovou přichytkou
- with metallic clamp



Použití:

R-C prvky jsou určeny pro práci v obvodech stejnoměrného i střídavého proudu k ochraně kontaktů, elektronických spínačích prvků (dU/dt tyristorů a triaků) a potlačení rušení

Konstrukce:

Kondenzátory z metalizované fólie. Bezindukční provedení. Schopnost samoregenerace. Pravoúhlé plastové pouzdro. Zálivka epoxidovou pryskyřicí. Resistory v rozsahu 10 ÷ 1000Ω (E6). Metalizované Pw=0,6W, 1,0W nebo podle specifikace zákazníka.

Odpovídající normy:

ČSN EN 130000
ČSN IEC 60384-14 ed. 1993



ZNAČKA ESČ - symbol bezpečnosti a spolehlivosti výrobku

Jmenovité pracovní napětí:

U_R [V] 660V 50 Hz při + 40°C
600V 50 Hz při + 85°C

Tolerance ΔC_n [%] ± 20(M), ± 10%

Izolační odpor mezi vývody:
Ris > 10 GΩ

Klimatická kategorie IEC 60068
55/085/56

Provedení vývodů:

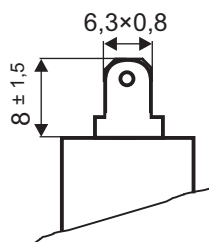
A - měděné pocínované vývody základní délka 6±1 mm, nebo podle specifikace zákazníka L_v

B, D - izolovaný drát Ø 0,8 nebo lanko s = 0,5 mm² délka 40±5 mm, nebo L_v podle specifikace zákazníka

C - pájecí očka, nebo izolované lanko, nebo izolovaný drát

B, C, D - nožové konektory 0,8 x 6,3 po dohodě

The construction of leads:



nožové konektory
fastons

Applications:

R-C units are designed for use in DC and AC applications for contact protection, transient suppression for protection of low - power thyristor and triacs (dU/dt suppression in thyristor and triacs)

Construction:

Metallized film capacitors noninductive construction. Self-healing ability. Rectangular plastic case is epoxy resin sealed. Resistors in range 10 ÷ 1000Ω (serie E6). Metal film, Pw=0,6W, 1,0W or in accordance to customer specification.

Reference standards:

EN 130000, IEC 60384-14 ed.1993 and EN 132400

THE ESČ MARK - a symbol of the product safety and reliability

Rated working voltage:

U_R [V] 660V 50 Hz at + 40°C
600V 50 Hz at + 85°C

Tolerance ΔC_n [%] ± 20(%), ± 10%

Insulation resistance between the leads:
Ris > 10 GΩ

Climatic resistivity category IEC 60068
55/085/56

Construction of leads:

A - tinned copper wire with the basic length 6±1 mm or on request of customer L_v

B, D - insulated wire Ø 0,8 or stranded wire s = 0,5 mm², length 40±5 mm or in accordance to the customer specification

C - with tags, or insulated wire or stranded wire

B, C, D - fastons 0,8 x 6,3 on request

Kapacita Capitance C _R [μF]	Rozměry Dimensions B x H x L x p [mm]
0,033 μF	11 x 22 x 42,5 x 37,5
0,047	11 x 22 x 42,5 x 37,5
0,10	14 x 25 x 42,5 x 37,5
0,15	16,5 x 27,5 x 42,5 x 37,5
0,22	18 x 29 x 42,5 x 37,5
0,33	21 x 30 x 42,5 x 37,5
0,47	28 x 37 x 42,5 x 37,5
0,68	30 x 45 x 42,5 x 37,5
1,0 μF	40 x 50 x 42,5 x 37,5

Jiné hodnoty kapacity po dohodě
Other values of the capacitance on request